

Технические Характеристики

GS 01C25J03-01R

Датчик избыточного давления с выносной разделительной мембраной Модель EJX438A

DPHarp EJX™

[Исполнение: S2]

Разделительная мембрана используется для защиты от попадания рабочей среды непосредственно в измерительный узел датчика, она подсоединяется к датчику с помощью капиллярной трубки, заполненной специальной жидкостью. Датчики избыточного давления с разделительными мембранами модели EJX438A могут использоваться для измерения расхода жидкостей, газа или пара, а также уровня, плотности и давления жидкости. Выходной сигнал 4÷20 мА постоянного тока соответствует величине измеряемого давления. Датчик обеспечивает возможность быстрого отклика, дистанционную установку параметров посредством цифровой связи, реализует функцию диагностики и дополнительный выход состояния для сигнализаций по верхнему/нижнему пределу давления. Многоточечная технология измерения обеспечивает расширенную диагностику, позволяющую выявлять такие нарушения, как блокировка импульсной линии. Также может быть использован протокол связи FOUNDATION Fieldbus. Все модели серии EJX в их стандартной конфигурации, за исключением датчика с протоколом цифровой связи Fieldbus, сертифицированы TÜV как удовлетворяющие уровню SIL 2 по нормам техники безопасности.

■ СТАНДАРТНЫЕ ТЕХНИЧЕСКИЕ ХАРАКТЕРИСТИКИ

Касательно датчика с протоколом цифровой связи Fieldbus отмеченным «◇», см. GS 01C25T02-01R.

□ ПРЕДЕЛЬНЫЕ ЗНАЧЕНИЯ ШКАЛЫ И ДИАПАЗОНА

Шкала (Ш) и диапазон измерения (ДИ)		МПа	фунты на кв. дюйм (psi) (/D1)	бар (/D2)	кгс/см ² (/D3)	
A*1	Ш	0,035...3,5	5...500	0,35...35	0,35...35	
	ДИ	-0,1...3,5	-14,5...500	-1...35	-1...35	
B	Плоского типа*1	Ш	0,16...16	23...2300	1,6...160	
		ДИ	-0,1...16	-14,5...2300	-1...160	-1...160
	Выступающего типа*1	Ш	0,16...7	23...1000	1,6...70	1,6...70
		ДИ	-0,1...7	-14,5...1000	-1...70	-1...70

*1 Диапазон измерения должен находиться в пределах допустимого давления номинала фланца.

□ РАБОЧИЕ ХАРАКТЕРИСТИКИ

Калиброванная шкала с отсчетом от нуля, линейный выход, код SW для материала частей, контактирующих с рабочей средой, для 3-дюймового фланца плоского (невыступающего) типа, код B заполняющей жидкости и капилляр длиной 5 м.

Для связи через шину Fieldbus используйте вместо шкалы в дальнейших спецификациях калиброванную шкалу.

Соответствие технических характеристик

Соответствие рабочих характеристик датчиков серии EJX характеристикам, заявленным в спецификации, гарантируется в интервале не менее $\pm 3\sigma$.

Базовая погрешность калиброванной шкалы

(включая влияние нелинейности, гистерезиса и повторяемости)



Шкала	A	B
Базовая	$X \leq$ шкалы	$\pm 0,15\%$ от шкалы
погрешность	$X >$ шкалы	$\pm (0,1+0,05 \text{ ВПИ/шкала})\%$ от шкалы
	X	0,35 МПа (50 psi) 1,6 МПа (230 psi)
ВПИ (верхний предел диапазона измерения)	3,5 МПа (500 psi)	16 МПа (2300 psi)

Влияние изменения температуры окружающей среды (на каждые 28°C (50°F))

Капсула	Погрешность
A и B	$\pm (0,5\%$ от шкалы + 0,025% ВПИ)

ВПИ (URL): Верхний предел диапазона измерения

Влияние напряжения питания (Выходной сигнал с кодами D и E)

$\pm 0,005\%$ на Вольт (от 21,6 до 32 В постоянного тока, 350 Ом)

Время отклика (Все капсулы) “◇”

200 мс (приближенное значение при норм. температуре)
При установке программного демпфирования в ноль и включая время простоя, равное 45 мс (номинальное значение)

□ ФУНКЦИОНАЛЬНЫЕ ХАРАКТЕРИСТИКИ

Выход “◇”

Двухпроводный выход 4÷20 мА постоянного тока с цифровой связью. Протоколы BRAIN или HART FSK накладываются на сигнал 4÷20 мА.

Диапазон изменения выхода: от 3,6 до 21,6 мА

Пределы изменения выхода, удовлетворяющие NAMUR NE43, можно изменить при помощи опций C2 или C3.

Сигнализация о неисправности (Выходной сигнал с кодами D и E)

Состояние выхода при отказе микропроцессора или неисправности аппаратных средств:

Выход за верхнее значение шкалы: 110%, 21,6 мА постоянного тока или более (стандарт)

Выход за нижнее значение шкалы: -5%, 3,2 мА постоянного тока или менее

Состояние аналогового выхода при нарушении процесса (Код опции /DG6);

Результат нарушения процесса, обнаруженного функцией расширенной диагностики, может отражаться в виде сигнала предупреждения на аналоговых выходах. Можно установить один из следующих трёх режимов.

		Режим		
		Выгорание	Восстановление	Выкл
Стандарт		100%, 21,6 мА и более	Удержание заданного значения в пределах выходного диапазона от 3,6 мА до 21,6 мА	Не доступно (нормальный выход)
Код опции	/C1	-2,5%, 3,6 мА и менее		
	/C2	-1,25%, 3,8 мА и менее		
	/C3	103,1%, 20,5 мА и более		

Константа времени демпфирования (1-го порядка)

Константа времени демпфирования устанавливается в интервале 0...100 с и добавляется ко времени реакции.

Примечание: Если для протокола BRAIN демпфирование усилителя установить менее 0,5 с, связь во время работы иногда становится невозможной, особенно при динамичном изменении выхода. Установка демпфирования, принимаемая по умолчанию, обеспечивает устойчивую связь.

Период обновления "◇"

Для давления: 45 мс

Пределы регулировки нуля

Нуль можно свободно передвигать как вверх так и вниз в границах верхнего и нижнего пределов диапазона капсулы.

Внешняя регулировка нуля

Непрерывная настройка с дискретностью 0,01% от шкалы. Диапазон измерений можно настроить «на месте», используя цифровой индикатор с переключателем диапазонов.

Встроенный индикатор (ЖКД, опция) "◇"

5-разрядный цифровой дисплей, 6-разрядный дисплей единиц и столбиковая диаграмма.

Индикатор конфигурируется на периодическое отображение одного или до трех значений следующих переменных: давление в %, давление в масштабе, измеренное давление. Смотрите также раздел «Заводские установки».

Самодиагностика

Отказ ЦПУ, аппаратный отказ, ошибка конфигурации сигнализация процесса для давления или температуры капсулы. Также возможно задание конфигурируемой пользователем сигнализации процесса по нижнему/ верхнему значению для давления, и в случае установки дополнительного выхода состояния данные о состоянии сигнализации можно вывести на дисплей.

Расширенная диагностика (опция) " " "

Применимо для выходных сигналов с кодами E и F.

- Обнаружение блокировки импульсной линии
- Расчёт и диагностика состояния импульсной линии может производиться выделением флюктуационной составляющей сигналов перепада давления и статического давления.

Назначение характеристической функции сигнала (Выходной сигнал с кодами D и E)

Конфигурируемая пользователем 10-сегментная характеристическая функция сигнала для выхода от 4 до 20 мА.

Компенсация плотности заполняющей капилляры жидкости (Выходной сигнал с кодами D и E)

Компенсация сдвига нуля, обусловленного воздействием температуры окружающей среды на капиллярную трубку.

Выход состояния (опция, выходной сигнал с кодами D и E)

Один контактный выход транзистора (стокового типа) предназначен для вывода конфигурируемой пользователем сигнализации по верхнему/нижнему значению для давления. Номинальные значения контактного выхода: от 10,5 до 30 В постоянного тока, 120 мА постоянного тока (макс.) Смотрите «Назначение клемм» и «Пример подключения аналогового выхода и выхода состояния».

Сертификация SIL

Датчики серии EJX, за исключением датчиков со связью через шину Fieldbus, сертифицированы TÜV на соответствие следующим нормам;

IEC 61508: 2000; Части от 1 до 7

Функциональная безопасность электрических/ электронных/ программируемых электронных систем; Тип B; SIL 2 при использовании одного преобразователя, SIL 3 при использовании двух преобразователей.

□ НОРМАЛЬНЫЕ УСЛОВИЯ ЭКСПЛУАТАЦИИ

(Пределы могут зависеть от кодов утверждения безопасности или особенностей опций)

Допустимая температура окружающей среды:

от -40 до 60 °C (-40...140 °F)

от -30 до 60 °C (-22...140 °F) для модели с ЖКД

Примечание: Предельные значения температуры окружающей среды должны находиться в рабочем диапазоне температуры заполняющей жидкости, см. Таблицу 1.

Допустимая температура рабочей среды

См. таблицу 1.

Допустимая влажность окружающей среды

от 0 до 100% относительной влажности

Диапазон рабочего давления

См. таблицу 1.

Для атмосферного давления или ниже см. Рис. 1-1 и 1-2.

Таблица 1. Температура процесса, температура окружающей среды и рабочее давление

	Код	Температура процесса ¹	Температура окружающей среды ²	Рабочее давление	Удельный вес ³
Силиконовое масло (для общего применения)	A	-10...250 °C (14...482 °F)	-10...60 °C (14...140 °F)	2,7 кПа абс. (0,38 psi абс.) по отношению к номинальному давлению фланца	1,07
Силиконовое масло (для общего применения)	B	-30...180 °C (22...356 °F)	-15...60 °C (5...140 °F)		0,94
Силиконовое масло (для высокотемпературного применения)	C	10...310 °C (50...590 °F)	10...60 °C (50...140 °F)		1,09
Фторированное масло (при недопустимости присутствия масел)	D	-20...120 °C (-4...248 °F)	-10...60 °C (14...140 °F)	51 кПа абс. или выше (7,4 psi абс.) по отношению к номинальному давлению фланца	1,90...1,92
Этиленгликоль (для низкотемпературного применения)	E	-50...100 °C (-58...212 °F)	-40...60 °C (-40...140 °F)	100 кПа абс. или выше (атмосферное давление) по отношению к номинальному давлению фланца	1,09

*1: См. рисунок 1-1 и 1-2 «Рабочее давление и рабочая температура».

*2: Температура окружающей среды представляет собой температуру окружающей среды датчика.

*3: Примерные значения при 25°C.

*4: При использовании материала смачиваемых частей с кодом TW (Тантал) предельное значение температуры процесса составляет не более 200°C. Примечание: Датчик дифференциального давления должен быть установлен, по меньшей мере, на 600 мм ниже технологического соединения зоны высокого давления (НР). Однако, на эту величину (600 м) может влиять температура окружающей среды, рабочее давление, жидкий наполнитель или материал смачиваемых деталей. Свяжитесь с компанией YOKOGAWA в том случае, если датчик невозможно установить на 600 мм ниже технологического соединения зоны высокого давления.

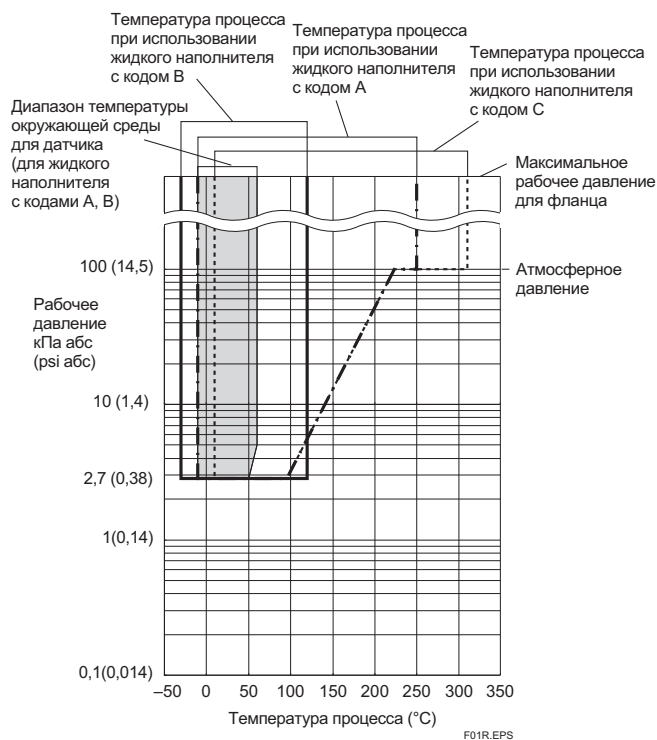


Рисунок 1-1. Рабочее давление и температура процесса (Жидкий наполнитель: силиконовое масло для общего и высокотемпературного применения)

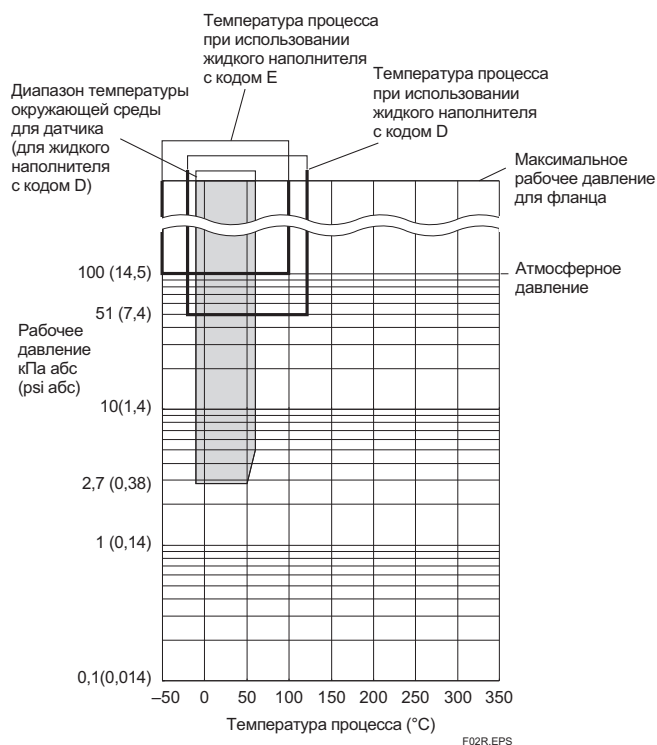


Рисунок 1-2. Рабочее давление и температура процесса (Жидкий наполнитель: фторированное масло для использования при недопустимости присутствия масел и этиленгликоль для низкотемпературного применения)

Требования по питанию и нагрузке

(Выходной сигнал с кодами D и E. Требования к электрооборудованию могут зависеть от кодов утверждения безопасности или особенностей опций)

Для источника питания 24 В постоянного тока можно использовать нагрузку до 550 Ом. Смотрите приведенный ниже график.

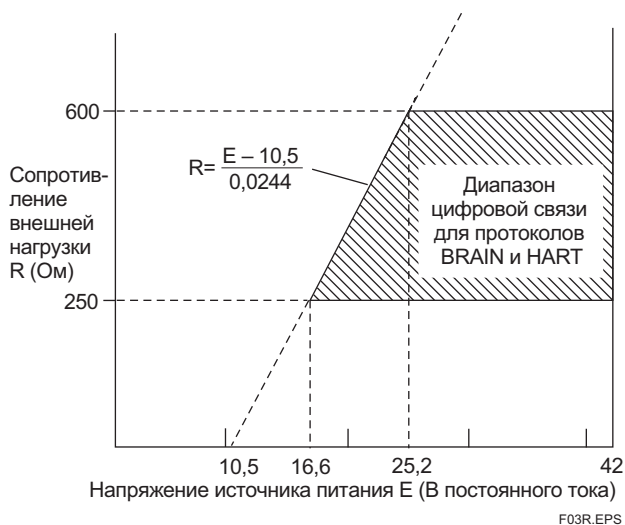


Рисунок 2. Взаимосвязь между напряжением источника питания и сопротивлением внешней нагрузки

Напряжение питания "◇"

- от 10,5 до 42 В постоянного тока для датчика общего назначения и пожаробезопасного исполнения
 - от 10,5 до 32 В постоянного тока для датчика с грозозащитным разрядником (опция /A)
 - от 10,5 до 30 В постоянного тока для искробезопасного исполнения, типа n и неискрящего исполнения.
- Для цифровой связи BRAIN или HART минимальное напряжение составляет 16,6 В постоянного тока.

Нагрузка (Выходной сигнал с кодами D и E)

- от 0 до 1290 Ом для эксплуатации
- от 250 до 600 Ом для цифровой связи

Требования по связи "◇"

(Требования к электрооборудованию могут зависеть от кодов утверждения безопасности).

BRAIN

Расстояние

До 2 км (1,25 миль) при использовании кабелей CEV с полиэтиленовой изоляцией в ПВХ оплетке. Расстояние зависит от типа используемого кабеля.

Емкость нагрузки

Не более 0,22 мкФ

Индуктивность нагрузки

Не более 3,3 мГн

Входное сопротивление устройства связи

Не менее 10 кОм ($k\Omega$) при частоте 2,4 кГц.

Соответствие стандартам

электромагнитной совместимости:

EN61326-1 Класс A, Таблица 2 (Для применения в промышленных помещениях)
EN61326-2-3

Соответствие стандартам европейской директивы для оборудования, работающего под давлением 97/23/ЕС:

Разумная инженерно-техническая практика

□ ФИЗИЧЕСКИЕ ХАРАКТЕРИСТИКИ

Подключения к процессу

См. приведенную ниже таблицу.

Таблица 2. Размер и класс рабочего фланца

Метод подключения к процессу	Размер	Фланец
Мембрана плоского типа	3 дюйма 2 дюйма 1,5 дюйма *	JIS 10K, 20K, 40K, 63K ANSI Класс 150, 300, 600 JPI Класс 150, 300, 600 DIN PN10/16, 25/40, 64
Мембрана выступающего типа	4 дюйма 3 дюйма	JIS 10K, 20K, 40K ANSI Класс 150, 300 JPI Класс 150, 300 DIN PN10/16, 25/40

*: Всегда используется плоское соединительное кольцо.

Контактирующая поверхность прокладки

См. приведенную ниже таблицу.

Таблица 3. Контактирующая поверхность прокладки

Фланец		JIS/ JPI/ DIN		ANSI	
Код материала частей, контактирующих со средой		SW, SE	HW, TW, UW	SW, SE	HW, TW, UW
Контактирующая поверхность прокладки	Зазубренная (*1)	–	–	•	–
	Плоская (нет зазубренности)	•	•	•	•

• : Применимо, – : Не применимо

*1: ANSI B 16.5

Электрические подключения

См. «МОДЕЛЬ И СУФФИКС-КОДЫ».

Монтаж датчика

Монтаж на 2-х дюймовой трубе

Материал деталей, контактирующих с рабочей средой

Разделительная мембрана

Мембрана и другие детали, контактирующие со средой;
См. «МОДЕЛЬ И СУФФИКС КОДЫ».

Плоское соединительное кольцо (опция)

Кольцо и пробки дренажа/сброса
См. «МОДЕЛЬ И СУФФИКС КОДЫ».

(Спиралеобразная) прокладка для датчика

316 SST (Обойма), Тефлон PTFE (Заполнитель)

Материал деталей, не контактирующих с рабочей средой

Секция датчика:

Фланцевые крышки

ASTM CF-8M

Болты фланцевых крышек

Углеродистая сталь ASTM-B7M, нержавеющая сталь 316 SST или нержавеющая сталь ASTM класса 660

Корпус

Литой из алюминиевого сплава с низким содержанием меди, с полиуретановым покрытием, светло-зелёная покраска (Munsell 5.6BG 3.3/2.9 или эквивалент) или нержавеющая сталь ASTM CF-8M.

Класс защиты корпуса

IP67, NEMA 4X, JIS C0920,

Шильдик и тег

304 SST, 316 SST (опция)

Секция разделительной мембраны:

Рабочие фланцы

JIS S25C, JIS SUS304 или JIS SUS316

Капиллярная трубка

JIS SUS316

Защитная трубка

JIS SUS304 с оболочкой из ПВХ

(макс. рабочая температура для ПВХ: 100 °C (212 °F))

Заполняющая жидкость

См. таблицу 1.

Масса

Мембрана плоского типа: 7,1 кг (15,7 фунтов)

(Фланец 3 дюйма стандарта ANSI Класс 150, капилляр длиной 5 м; без встроенного индикатора и монтажного кронштейна).

Мембрана выступающего типа: 12,2 кг (26,9 фунтов)

(Фланец 4 дюйма стандарта ANSI Класс 150, длина выступающей части мембраны (X₂) = 100 мм, капилляр длиной 5 м; без встроенного индикатора и монтажного кронштейна).

<Сопутствующие приборы >“◇”

Распределитель питания: см. GS 01B04T01-02R или GS 01B04T02-02R

Терминал BRAIN: см. GS 01C00A11-00R

<Ссылки >

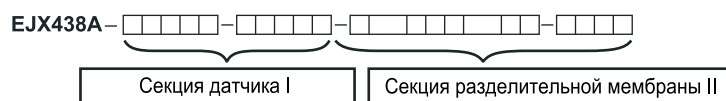
1. Teflon; торговая марка E.I. DuPont de Nemours & Co.
2. Hastelloy; торговая марка Haynes International Inc.
3. HART; торговая марка HART Communication Foundation.
4. FOUNDATION Fieldbus; торговая марка Fieldbus Foundation.

Наименования других компаний и изделий, используемые в настоящем документе, имеют зарегистрированные торговые марки или торговые марки соответствующих владельцев.

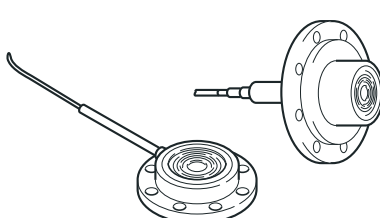
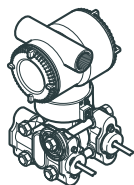
■ МОДЕЛЬ И СУФФИКС-КОДЫ

● Указания

Модель и суффикс-коды для датчика EJX438A состоят из двух частей; секция собственно датчика (I) и секция разделительной мембраны (II). В листе спецификаций эти две части представлены по отдельности. В одной таблице приведены данные о секции датчика, а характеристики, относящиеся к секции разделительной мембраны, перечислены в соответствии с методом подключения к процессу. Сначала выберите модель и суффикс-коды для секции датчика, а затем переходите к одной из частей секции мембраны.



См. страницу 5



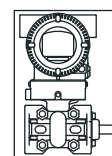
Плоский тип мембраны

Размер фланца 80А, 50А ●●● см. страницу 6

Размер фланца 40А ●●● см. страницу 7

Выступающий тип мембраны ●●● см. страницу 8

I. Секция датчика



Модель	Суффикс-коды	Описание
EJX438A	Датчик избыточного давления с разделительной мембраной
Выходной сигнал	-D	4...20 мА постоянного тока с цифровой связью (протокол BRAIN)
	-E	4...20 мА постоянного тока с цифровой связью (протокол HART)
	-F	Цифровая связь (протокол FOUNDATION Fieldbus, см. GS 01C25T02-01R)
Диапазон перестройки верхнего предела шкалы (капсулы)	A	0,035...3,5 МПа (5...500 psi)
	B	0,16...16 МПа (23...2300 psi) *1
—	S	Всегда S
—	C	Всегда C
Материал болтов и гаек фланцевых крышек	J	Углеродистая сталь ASTM-B7M
	G	Нержавеющая сталь 316L SST
	C	Нержавеющая сталь ASTM класса 660
Монтаж	-9	Горизонтальный подвод импульсных трубок, высокое давление слева
Корпус усилителя	1	Литой из алюминиевого сплава
	2	Нержавеющая сталь ASTM CF-8M *3
Электрический подвод	0	Одно отверстие под электрический ввод без заглушки, внутренняя резьба G1/2
	☆ 2	Два отверстия под электрический ввод без заглушки, внутренняя резьба 1/2 NPT
	4	Два отверстия под электрический ввод без заглушки, внутренняя резьба M20
	5	Два отверстия под электрический ввод с одной заглушкой, внутренняя резьба G1/2 *4
	7	Два отверстия под электрический ввод с одной заглушкой, внутренняя резьба 1/2 NPT *4
	9	Два отверстия под электрический ввод с одной заглушкой, внутренняя резьба M20 *4
	A	Два электрических соединения с внутренней резьбой G1/2 с заглушкой 316 SST
	C	Два электрических соединения с внутренней резьбой 1/2 NPT с заглушкой 316 SST
Встроенный индикатор	D	Цифровой ЖК дисплей
	E	Цифровой ЖК дисплей с переключателем установки шкалы *2
	☆ N	(отсутствует)
Монтажный кронштейн	B	304 SST Монтаж на 2-х дюймовой трубе, плоская скоба (Для гориз. импульсной обвязки)
	J	316 SST Монтаж на 2-х дюймовой трубе, плоская скоба (Для гориз. импульсной обвязки)
	☆ N	(Отсутствует)
Секция разделительной мембраны	– –	Продолжение в секции разделительной мембраны (II)

Отметка « ☆ » означает наиболее типовой вариант выбора по каждому разделу.

*1: При задании метода подключения к процессу с кодом E максимальный диапазон и шкала соответствуют 7 МПа (1000 psi).

*2: Не применимо для выходного сигнала с кодом F.

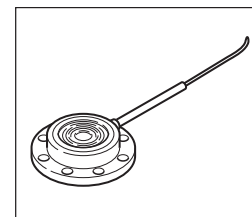
*3: Не применимо для электрических соединений с кодами 0, 5, 7 и 9.

*4: Материал заглушки – алюминиевый сплав или 304 SST.

II. Секция разделительной мембраны (мембрана плоского типа)

- Размер рабочего фланца: 3 дюйма (80 мм)/ 2 дюйма (50 мм)

EJX438A - [] [] [] [] - [] [] [] [] - W [] [] [] ³ [] [] [] [] - [] [] [] [] ₂



Модель	Суффикс-коды	Описание		
EJX438A	- [] [] [] [] - [] [] [] []	Секция датчика (I)		
Тип подсоединения к процессу	-W	Мембрана плоского типа		
Номинал рабочего фланца	J1	JIS 10K		
	J2	JIS 20K		
	J4	JIS 40K		
	J6	JIS 63K		
	A1	ANSI класс 150	P1	JPI Class 150
	A2	ANSI класс 300	P2	JPI Class 300
A4	ANSI класс 600	P4	JPI Class 600	
D2	DIN PN10/16			
D4	DIN PN25/40			
D5	DIN PN64			
Размер подсоединения к процессу (размер рабочего фланца)	3	3 дюйма (80 мм)		
	2	2 дюйма (50 мм)		
Материал рабочего фланца	☆ A	JIS S25C		
	B	304 SST ^{*11}		
	C	316 SST ^{*11}		
Контактирующая поверхность прокладки ^{*1}	1	Зубчатая поверхность (Только для фланца ANSI с кодом SW материала частей, контактирующих с рабочей средой)		
	2	Плоская поверхность (без зубцов)		
Материал частей, контактирующих с рабочей средой ^{*10}	SW	[Мембрана]	[Остальное]	
	HW	316L SST #	316L SST #	
	TW	Хастеллой C-276 ^{*9#}	Хастеллой C-276 ^{*9#}	
	UW	Тантал ^{*7}	Тантал ^{*7}	
Плоское соединительное кольцо ^{*2}	☆ 0	[Кольцо]	[Пробки дренажа/сброса] [Материал]	
	A	Отсутствует -	-	
	B	Прямого типа	Соединения Rc ¼ ^{*8} 316 SST #	
	B	Прямого типа	Соединения ¼ NPT 316 SST #	
Выступающая часть	0	Отсутствует		
Заполняющая жидкость	☆ -A	Для общего применения (силик. масло) ^{*3}	[Раб. темп.] [Темп. окр.сп.] -10...250 °C -10...60 °C	
	-B	Для общего применения (силикон. масло)	-30...180 °C -15...60 °C	
	-C	Для высокотемп. прим. (силик. масло) ^{*4,7}	10...310 °C 10...60 °C	
	-D	При запрете исп. масел (фторир. масло) ^{*5}	-20...120 °C -10...60 °C	
	-E	Для низкотемп. прим. (этилен гликоль)	-50...100 °C -40...60 °C	
Подсоединение капилляра	A	Со стороны разделительной мембраны		
	2	Всегда 2		
Длина капилляра ^{*6}	1	1 м	6	6 м
	2	2 м	7	7 м
	3	3 м	8	8 м
	4	4 м	9	9 м
	5	5 м	A	10 м
Коды опций	/□ Необязательные (дополнительные) параметры			

Звёздочка «☆» означает наиболее типовой вариант выбора по каждому разделу. Пример: EJX438A-DMS2G-912EN-WA13B1SW00-BA25/□

*1: См. таблицу 3 «Контактирующая поверхность прокладки» на странице 4.

*2: При задании плоского соединительного кольца с кодом А или В для стороны датчика поставляются особые прокладки.

*3: В случае использования для контактирующих с рабочей средой деталей материала с кодом TW (тантал), предельный диапазон температуры процесса составляет от -10 до 200 °C.

*4: Для деталей, контактирующих с рабочей средой, нельзя использовать материал с кодом TW (тантал).

*5: Даже в случае выбора заполняющей жидкости с кодом D (фторированное масло), если требуется обезжиривание или обезжиривание с осушкой деталей, контактирующих с рабочей средой, указывайте код опции K1 или K5.

*6: В случае выбора для 2-дюймового рабочего фланца в качестве материала для контактирующих с рабочей средой деталей материала с кодом HW (Хастеллой), TW (тантал) или UW (титан) задавайте длину капилляра от 1 до 5 м.

*7: Плоское соединительное кольцо с кодом А или В использовать нельзя.

*8: Не применяется для контактирующей поверхности прокладки с кодом 1.

*9: Хастеллой C-276 или N10276

*10: Пользователь должен учитывать свойства выбранных материалов смачиваемых деталей и воздействие рабочих жидкостей. Использование несоответствующих материалов может стать причиной протечек едких рабочих жидкостей и привести к повреждению персонала и/или аппаратуры. Кроме того, может быть повреждена сама мембрана, и её материал и заполняющая жидкость могут загрязнять рабочие жидкости пользователя. Соблюдайте осторожность при использовании крайне едких рабочих жидкостей, таких, как соляная кислота, серная кислота, сероводород, гипохлорит натрия и пар высоких температур (150°C [302°F] и выше). Свяжитесь с Yokogawa для получения подробной информации о материалах смачиваемых деталей.

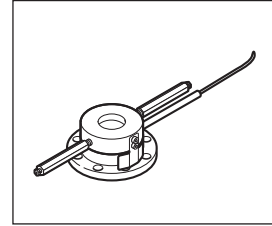
*11: Можно использовать кованую сталь.

Отметка «#» указывает на то, что материалы изделия удовлетворяют рекомендациям NACE по материалам для MR01-75. Что касается использования материала 316 SST, то здесь могут существовать некоторые ограничения по давлению и температуре. Для получения подробной информации следует обратиться к нормам NACE.

II. Секция разделительной мембраны (мембрана плоского типа)

● Размер рабочего фланца: 1,5 дюйма (40 мм)

EJX438A – [] [] [] [] – [] [] [] [] – W [] [] [] [] 8 [] [] [] [] – [] [] [] []



F08R.EPS

Модель	Суффикс-коды		Описание		
EJX438A	– [] [] [] [] – [] [] [] []	Секция датчика (I)		
Тип подсоединения к процессу	-W		Мембрана плоского типа		
Номинал рабочего фланца	J1		JIS 10K		
	J2		JIS 20K		
	J4		JIS 40K		
	A1		ANSI класс 150		
	A2		ANSI класс 300		
	A4		ANSI класс 600		
	P1		JPI Class 150		
	P2		JPI Class 300		
P4		JPI Class 600			
Размер подсоединения к процессу (размер рабочего фланца)	8		1,5 дюйма (40 мм)		
Материал рабочего фланца	☆ A		JIS S25C		
	B		304 SST ^{*6}		
	C		316 SST ^{*6}		
Контактирующая поверхность прокладки ^{*1}	1		Зубчатая поверхность (только для фланца ANSI)		
	2		Плоская поверхность (без зубцов)		
Материал частей, контактирующих с рабочей средой ^{*5}	SW		[Мембрана]	[Остальное]	
			316L SST #	316L SST #	
Плоское соединительное кольцо ^{*2}	C		[Кольцо]	[Пробки дренажа/сброса]	[Материал]
	D		Редукторного типа	Соединения Rc ¼ ^{*4}	316 SST #
			Редукторного типа	Соединения ¼ NPT	316 SST #
Выступающая часть	0		Отсутствует		
Заполняющая жидкость	-A		Для общего применения (силиконовое масло)	[Раб. темп.] -10...250 °C	[Темп. окр. ср.] -10...60 °C
	☆ -B		Для общего применения (силиконовое масло)	-30...180 °C	-15...60 °C
	-D		При запрете использования масел (фторированное масло) ^{*3}	-20...120 °C	-10...60 °C
	-E		Для низкотемпературного применения (этилен гликоль)	-50...100 °C	-40...60 °C
Подсоединение капилляра	A		Со стороны разделительной мембраны		
—	2		Всегда 2		
Длина капилляра	1		1 м		
	2		2 м		
	3		3 м		
	4		4 м		
	5		5 м		
	6		6 м		
	7		7 м		
	8		8 м		
	9		9 м		
	A		10 м		
Коды опций			/□ Необязательные (дополнительные) параметры		

Звёздочка «☆» означает наиболее типовой вариант выбора по каждому разделу. Пример: EJX438A-DMS2G-912EN-WA18B1SWD0-BA25/□

*1: См. таблицу 3 «Контактирующая поверхность прокладки» на странице 4.

*2: При задании плоского соединительного кольца с кодом **C** или **D** для стороны датчика поставляются особые прокладки.

*3: Даже в случае выбора заполняющей жидкости с кодом **D** (фторированное масло), если требуется обезжиривание или обезжиривание с осушкой деталей, контактирующих с рабочей средой, указывайте код опции **K1** или **K5**.

*4: Не применяется для контактирующей поверхности прокладки с кодом **1**.

*5: Пользователь должен учитывать свойства выбранных материалов смачиваемых деталей и воздействие рабочих жидко-стей. Использование несоответствующих материалов может стать причиной протечек едких рабочих жидкостей и привести к повреждению персонала и/или аппаратуры. Кроме того, может быть повреждена сама мембрана, и её материал и заполняющая жидкость могут загрязнять рабочие жидкости пользователя. Соблюдайте осторожность при использовании крайне едких рабочих жидкостей, таких, как соляная кислота, серная кислота, сероводород, гипохлорит натрия и пар высоких температур (150°C [302°F] и выше). Свяжитесь с Yokogawa для получения подробной информации о материалах смачиваемых деталей.

*6: Можно использовать кованую сталь.

Отметка «#» указывает на то, что материалы изделия удовлетворяют рекомендациям NACE по материалам для MR01-75. Что касается использования материала 316 SST, то здесь могут существовать некоторые ограничения по давлению и температуре. Для получения подробной информации следует обратиться к нормам NACE.

■ ДОПОЛНИТЕЛЬНЫЕ ХАРАКТЕРИСТИКИ (ДЛЯ ВЗРЫВОЗАЩИЩЕННОГО ИСПОЛНЕНИЯ) «◇»

Объект заказа	Описание	Код
Обще-производственное соответствие (FM)	Сертификация взрывобезопасности по FM ^{*1} Применимые стандарты: FM3600, FM3615, FM3810, ANSI/NEMA 250 Взрывобезопасность для зон Класса 1, Категории 1, Групп В, С, D. Пыленевоспламеняемость для зон Классов II/III, Категории 1, Групп Е, F, G. Размещение в опасных (классифицированных) зонах внутри и вне помещений (NEMA 4X). Температурный класс: Т6. Температура окружающей среды: от -40 до +60 °С (от -40 до 140 °F)	FF1
	Сертификация искробезопасности по FM ^{*1*2} Применимые стандарты: FM3600, FM3610, FM3611, FM3810 Искробезопасность для зон Класса I, Категории 1, Групп А, В, С и D, Класса II, Категории 1, Групп Е, F и G, а также Класса III, Категории 1, Класса I, Зоны 0 для опасных помещений, АЕх ia IIC Пожаробезопасность для зон Класса I, Категории 2, Групп А, В, С и D, Класса II, Категории 2, Групп F и G, а также Класса III, Категории 1, Класса I, Зоны 2, Группы IIC для опасных помещений Корпус «NEMA 4X», класс температуры Т4, температура окружающей среды: -60...60 °С (-75... 140 °F) Параметры искробезопасных приборов [Группы А, В, С, D, Е, F и G] V _{max} = 30 В, I _{max} = 200 мА, P _{max} = 1 Вт, C _i = 6 нФ, L _i = 0 мГн [Группы С, D, Е, F и G] V _{max} = 30 В, I _{max} = 225 мА, P _{max} = 1 Вт, C _i = 6 нФ, L _i = 0 мГн	FS1
	Сочетание FF1 и FS1 (*1, *2)	FU1
Соответствие стандартам CENELEC ATEX	Сертификат взрывобезопасности по CENELEC ATEX (KEMA) ^{*1} Применимые стандарты: EN 60079-0, EN 60079-1, EN 61241-0, EN 61241-1 Сертификат: KEMA 07ATEX0109 II 2G, 2D Exd IIC T4, T5, T6 Ex tD A21 IP6X T85, T100, T120 Класс защиты: IP66 и IP67 Температура окружающей среды (T _{amb}) для газонепроницаемости: T4; -50...75 °С (-57...167 °F), T5; -50...80 °С (-57...176 °F), T6; -50...70 °С (-57...158 °F) Максимальная температура процесса (T _p): T4, 120 °С (248 °F); T5, 100 °С (212 °F); T6, 85 °С (185 °F) Максимальная температура поверхности для пыленепроницаемости: T80 °С (T _{amb} : от -40 до 40 °С, T _p : 80 °С), T100 °С (T _{amb} : от -40 до 60 °С, T _p : 100 °С) T120 °С (T _{amb} : от -40 до 80 °С, T _p : 120 °С)	KF21
	Сертификат искробезопасности по CENELEC ATEX (KEMA) ^{*1*2} Применимые стандарты: EN 50014, EN 50020, EN 50284, EN 50281-1-1 Сертификат: KEMA 03ATEX1544X II 1G, 1D, EEx ia IIC T4, Класс защиты IP66 и IP67 Температура окружающей среды (T _{amb}) для газонепроницаемости: -50...60 °С (-58...140 °F) Максимальная температура процесса (T _p) для газонепроницаемости: 120 °С Электрические характеристики: U _i = 30 В, I _i = 200 мА, P _i = 0,9 Вт, C _i = 10 нФ, L _i = 0 мГн Максимальная температура поверхности для пыленепроницаемости: T85 °С (T _{amb} : от -40 до 60 °С, T _p : 80 °С), T100 °С (T _{amb} : от -40 до 60 °С, T _p : 100 °С) T120 °С (T _{amb} : от -40 до 60 °С, T _p : 120 °С)	KS2
	Комбинированное исполнение с сертификацией по KF2, KS2 и Типа n ^{*1*2} Тип n Применимый стандарт: EN 60079-15 Базовый стандарт: IEC 60079-0, IEC 60079-11 II 3G, EEx nL IIC T4, Температура окружающей среды : -50...60 °С (-58...140 °F) U _i = 30 В постоянного тока, C _i =6 нФ, L _i =0 мГн	KU21

*1: Применимо для электрического соединения с кодами **2, 4, 7, 9, С и D**.

*2: Не применимо для кода опции /AL.

Позиция	Описание	Код
CSA (Канадская ассоциация стандартизации)	Сертификация взрывобезопасности по CSA ^{*1} Сертификат: 2014354 Применимые стандарты: C22.2 No.0, C22.2 No.0.4, C22.2 No.0.5, C22.2 No.25, C22.2 No.30, C22.2 No.94, C22.2 No.60079-0, C22.2 No.60079-1, C22.2 No.61010-1-01 Взрывобезопасность по Классу I, Группам В, С и D. Пыленевоспламеняемость по Классам II/III, Группам Е, F и G. При установке Категории 2, "УПЛОТНЕНИЕ НЕ ТРЕБУЕТСЯ" Корпус: TYPE 4X, Темп. код: Т6...Т4 Ex d IIC Т6...Т4 Корпус: IP66 и IP67 Максимальная температура процесса: Т4; 120°C (248°F), Т5; 100°C (212°F), Т6; 85°C (185°F) Температура окружающей среды: -50...75°C (-58...167°F) для Т4, -50...80°C(-58...176°F) для Т5, -50...75°C (-58...167°F) для Т6 Сертификация герметизации процесса Двойная герметизация, сертифицированная по CSA в соответствии с требованиями ANSI/ISA 12.27.01 Дополнительной герметизации не требуется Первичное уведомление о нарушении герметичности: в области винта регулировки нуля	CF1
	Сертификация искробезопасности по CSA ^{*1*2} Сертификат: 1606623 [Для CSA C22.2] Применимые стандарты: C22.2 No.0, C22.2 No.0.4, C22.2 No.25, C22.2 No.94, C22.2 No.154, C22.2 No.213, C22.2 No.1010.1 Искробезопасность по Классу I, Категории 1, Группам А, В, С & D, Классу II, Категории 1, Группам Е, F и G, Классу III, Категории 1, Пожаробезопасность по Классу I, Категории 2, Группам А, В, С и D, Классу II, Категории 2, Группам Е, F и G, Классу III, Категории 1 Корпус: Тип 4X, Темп. код: Т4, Температура окружающей среды: -50...60°C(-58...140°F) Электрические характеристики: [Искробезопасный тип] Vmax=30В, Imax=200мА, Pmax=0.9Вт, Ci=10нФ, Li=0; [Пожаробезопасный тип] Vmax=30В, Ci=10нФ, Li=0 [Для CSA E60079] Применимые стандарты: CAN/CSA E60079-0, CAN/CSA E60079-11, CAN/CSA E60079-15, IEC 60529:2001-02 Ex ia IIC Т4, Ex nL IIC Т4 Корпус: IP66 и IP67 Темп. окружающей среды: -50...60°C(-58...140°F), Макс. температура процесса: 120°C(248°F) Электрические характеристики: [Ex ia] Ui=30В, li=200мА, Pi=0,9Вт, Ci=10нФ, Li=0 [Ex nL] Ui=30В, Ci=10нФ, Li=0 Сертификация герметизации процесса Двойная герметизация, сертифицированная по CSA в соответствии с требованиями ANSI/ISA 12.27.01 Дополнительной герметизации не требуется Первичное уведомление о нарушении герметичности: в области винта регулировки нуля	CS1
	Сочетание CF1 и CS1 ^{*1*2}	CU1
Схема IECEx ^{*3}	Сертификат пожаробезопасности по IECEx ^{*1} Применимые стандарты: IEC 60079-0:2004, IEC60079-1:2003 Сертификат: IECEx CSA 07.0008 Пожаробезопасность для Зоны 1, Ex d IIC Т6...Т4 Корпус: IP66 и IP67 Макс. температура процесса: Т4; 120°C(248°F), Т5; 100°C(212°F), Т6; 85°C(185°F) Темп. окружающей среды: -50...75°C (-58...167°F) для Т4, -50...80°C (-58...176°F) для Т5, -50...75°C (-58...167°F) для Т6	SF2
	Сертификат искробезопасности по IECEx, тип n и сертификат пожаробезопасности ^{*1*2} Искробезопасный тип и тип n Применимые стандарты: IEC 60079-0:2000, IEC 60079-11:1999, IEC 60079-15:2001 Сертификат: IECEx CSA 05.0005 Ex ia IIC Т4, Ex nL IIC Т4 Корпус: IP66 и IP67 Темп. окружающей среды: -50...60°C(-58...140°F), Макс. температура процесса: 120°C (248°F) Электрические характеристики: [Ex ia] Ui=30В, li=200мА, Pi=0,9Вт, Ci=10нФ, Li=0 [Ex nL] Ui=30В, Ci=10нФ, Li=0 Пожаробезопасный тип Применимые стандарты: IEC 60079-0:2004, IEC60079-1:2003 Сертификат: IECEx CSA 07.0008 Пожаробезопасность для Зоны 1, Ex d IIC Т6...Т4 Корпус: IP66 и IP67 Макс. температура процесса: Т4;120°C (248°F), Т5; 100°C (212°F), Т6; 85°C (185°F) Темп. окружающей среды: -50...75°C(-58...167°F) для Т4, -50...80°C (-58...176°F) для Т5, -50...75°C (-58...167°F) для Т6	SU2
Сочетание сертификатов	Сочетание KU21, FU1 и CU1 ^{*1*2}	V1U

*1: Применимо для электрического соединения с кодами **2, 4, 7, 9, С и D**.

*2: Не применимо для кода опции **/AL**.

*3: Применимо только для использования в Австралии и Новой Зеландии.

■ ОПЦИИ (ДОПОЛНИТЕЛЬНЫЕ ТЕХНИЧЕСКИЕ ХАРАКТЕРИСТИКИ)

Объект заказа		Описание	Код
Окраска	Изменение цвета	Только крышки усилителя *1	PQ
		Крышки усилителя и терминала, Munsell 7.5 R4/14	PR
	Изменение покрытия	Антикоррозионное покрытие *2	X2
Внешние части 316 SST		Шильдик, табличка тега и винт регулировки нуля 316 SST *13	HC
Встроенный грозозащитный разрядник		Напряжение питания датчика: от 10,5 до 32 В постоянного тока (от 10,5 до 30 В постоянного тока для искробезопасного типа) Допустимый ток: максимум 6000 А (1×40 мкс); Повторно: 100 раз по 1000 А (1×40 мкс) Применяемые стандарты: IEC 61000-4-4, IEC 61000-4-5	A
Выход состояния *4		Выход транзистора (стокового типа) Номинальные значения: от 10,5 до 30 В постоянного тока, 120 мА постоянного тока (макс.) Нижний уровень: от 0 до 2 В постоянного тока	AL
Если присутствие масел недопустимо		Обезжиривание	K1
Если недопустимо присутствие масел и требуется осушка		Обезжиривание с осушкой	K5
Единицы калибровки *5	R-калибровка (единицы – psi (фунт на кв. дюйм))	(см. таблицу «Пределы шкалы и диапазона измерений»)	D1
	Бар-калибровка (единицы – бар)		D3
	M-калибровка (единицы – кгс/см ²)		D4
Тефлоновая плёнка *6,7		Применение тефлоновой пленки для защиты мембраны от липкой среды, крепится к мембране с помощью фторированного масла. Рабочий диапазон: от 20 до 150 °С, от 0 до 2 МПа (не применимо для работы в вакууме).	TF1
Коррекция по раб. темпер. *8		Диапазон подстройки: от 80 °С до макс. температуры, определяемой заданным наполнителем.	R
Капилляры без поливинилхлоридного покрытия		Когда температура окружающей среды превышает 100 °С, использование поливинилхлорида не допускается.	V
Пределы выходного сигнала и операции при отказах *9	Сигнализация о выходе за нижний предел шкалы: Состояние выхода при отказе ЦПУ или ошибке аппаратуры: –5%, не более 3,2 мА постоянного тока		C1
	Соответствие NAMUR NE43 Пределы выходного сигнала: от 3,8 до 20,5 мА	Сигнализация о выходе за нижнее значение шкалы: Состояние выхода при отказе центрального процессора и ошибке аппаратуры –5%, не более 3,2 мА постоянного тока.	C2
		Сигнализация о выходе за верхнее значение шкалы: Состояние выхода при отказе центрального процессора и ошибке аппаратуры 110%, не менее 21,6 мА постоянного тока.	C3
Мембрана с золоченым покрытием *10		На внутреннюю часть разделительной мембраны (со стороны заполняющей жидкости) наносится золоченое покрытие, эффективное для защиты от проникновения водорода.	A1
Прикрепленный шильдик		Шильдик из нержавеющей стали 304 SST, прикреплённый к датчику (316 SST, если задана опция /HC).	N4
Заводская конфигурация данных *11	Конфигурация данных для типа связи HART	Программное демпфирование, Описатель, Сообщение	CA
	Конфигурация данных для типа связи BRAIN	Программное демпфирование	CB
Расширенная диагностика *14		Многоточечное наблюдение за процессом • Обнаружение блокировки импульсной линии *15 • Мониторинг теплотрассы	DG6
Заводской сертификат на материал	Рабочий фланец, Блок	Для мембраны плоского типа	M2W
	Рабочий фланец, Блок, Кольцо *12		M5W
	Рабочий фланец, Блок, Трубка, Основание	Для мембраны выступающего типа	M2E

*1: Не применимо с кодом корпуса усилителя **2**.

*2: Не применимо с опцией изменения цвета.

*3: Спецификация включена в код корпуса усилителя **2**.

*4: При задании данного кода опции нельзя использовать поверочные устройства. Не применимо для выходного сигнала с кодом **F** и кодом корпуса усилителя **2**.

*5: Единица для MWP (максимального рабочего давления), приведенная на шильдике корпуса, совпадает с соответствующей единицей, заданной кодами опции **D1**, **D3** и **D4**.

*6: Применимо для мембраны плоского типа (код метода подсоединения к процессу – **W**).

*7: Применимо для плоского соединительного кольца с кодом **0**.

*8: Укажите рабочую температуру для коррекции нуля. Пример: Коррекция нуля при рабочей температуре 90°C.

*9: Применимо для выходных сигналов с кодами опции **D** и **E**. Сообщение об ошибке аппаратуры означает неисправность усилителя или капсулы.

*10: Применимо для материала смачиваемых частей с кодами **SW**, **SE** и **HW**.

*11: Также смотрите «Информация о заказе».

*12: Применимо для плоского соединительного кольца с кодами **A**, **B**, **C** и **D**.

*13: 316 или 316L SST. Спецификация включена в код усилителя **2**.

*14: Применимо только для выходных сигналов с кодом **-E**.

*15: Отслеживается изменение флуктуаций давления и выполняется диагностика блокировки импульсной линии. См. TI 01C25A31-01E для подробной технической информации по использованию данной функции.

Объект заказа	Описание		Код	
Сертификат испытаний на давление/на утечку ^{*1,2}	Капсула А	(Класс фланца)	(Испытательное давление)	
		JIS10K	2 МПа (290 psi)	T51
		JIS20K, 40K, 63K	3,5 МПа (500 psi)	T53
		ANSI/JPI класс 150	3 МПа (430 psi)	T52
	Капсула В	ANSI/JPI класс 300, 600	3,5 МПа (500 psi)	T53
		JIS10K	2 МПа (290 psi)	T51
		JIS20K	5 МПа (720 psi)	T54
		JIS40K ^{*3}	10 МПа (1450 psi)	T57
		JIS40K ^{*4}	7 МПа (1000 psi)	T55
		JIS63K ^{*3}	16 МПа (2300 psi)	T58
		ANSI/JPI класс 150	3 МПа (430 psi)	T52
		ANSI/JPI класс 300 ^{*3}	8 МПа (1160 psi)	T56
		ANSI/JPI класс 300 ^{*4}	7 МПа (1000 psi)	T55
		ANSI/JPI класс 600 ^{*3}	16 МПа (2300 psi)	T58
		Газ азот (N ₂) ^{*5}		
		Время удержания: 10 минут		

*1: Независимо от выбора кодов опции D1, D3 или D4 в качестве единицы измерения на сертификате всегда используется МПа.

*2: Плоское соединительное кольцо не будет применяться при подключении для испытания давлением/для проверки утечек.

*3: Применимо для мембраны плоского типа (код метода подсоединения к процессу – W).

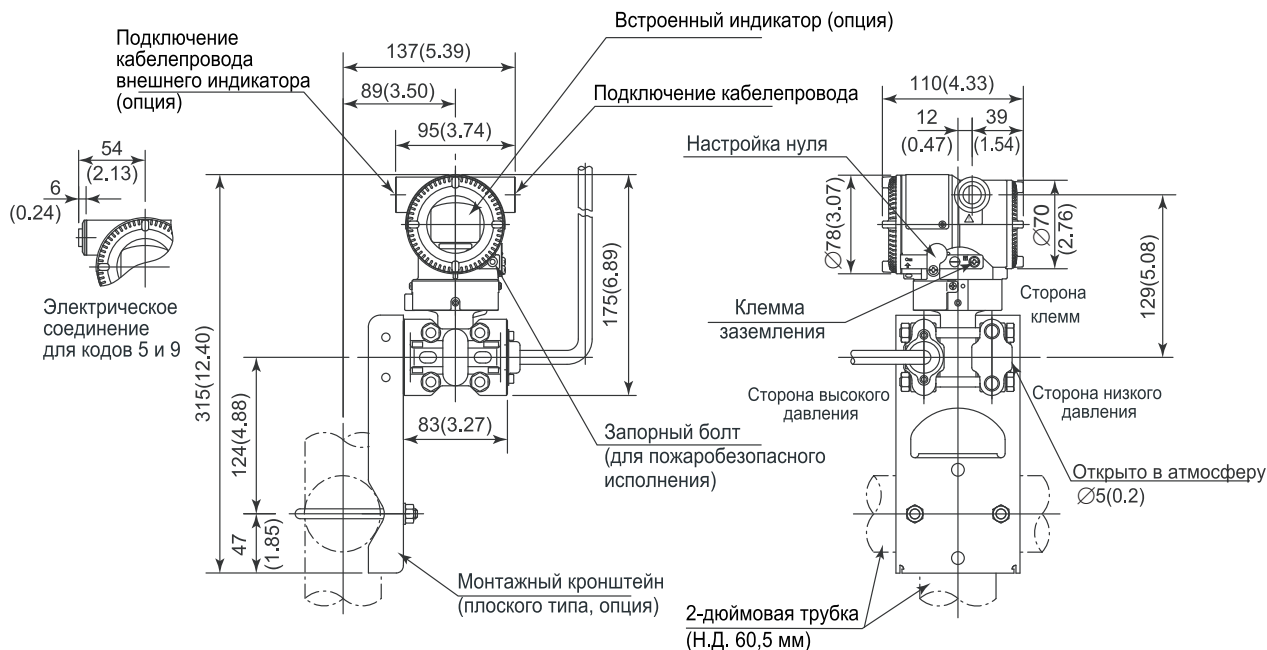
*4: Применимо для мембраны выступающего типа (код подсоединения к процессу – E).

*5: В случае недопустимости присутствия масла применяется чистый газ азот (коды опции - K1 и K5).

■ ГАБАРИТНЫЕ РАЗМЕРЫ

● Секция датчика

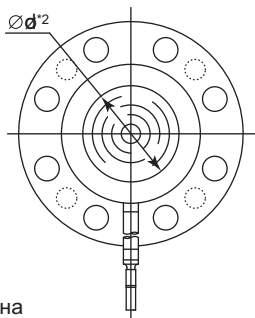
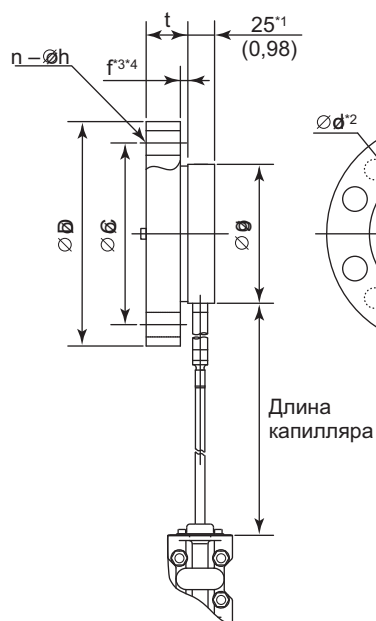
Единицы измерения: мм
(значения в дюймах являются
приблизительными)



<Секция разделительной диафрагмы>

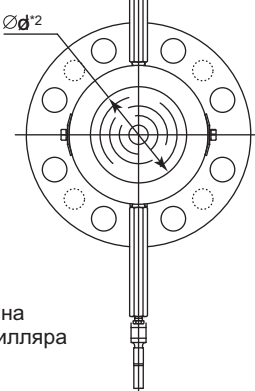
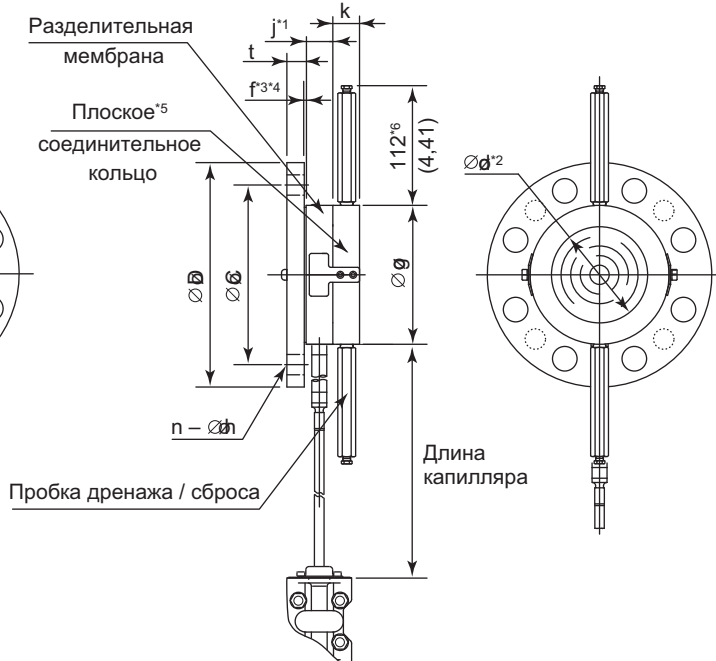
● Плоского типа

- Без использования кольца
(Плоское соединительное кольцо с кодом 0)

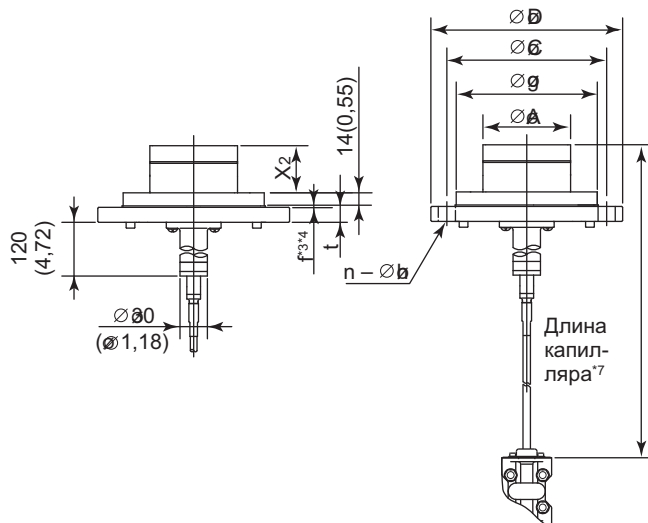


Единицы измерения: мм
(значения в дюймах являются приближительными)

- С использованием кольца
(Плоское соединительное кольцо с кодами А, В, С и D)



● Выступающего типа

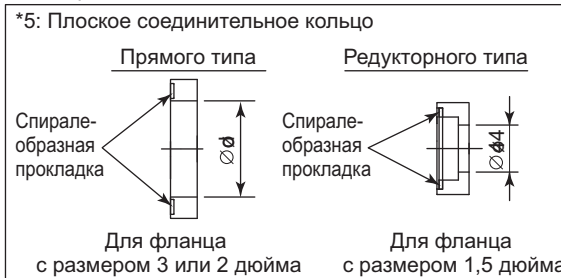


*1: При выборе кода **UW** (титан) для материала деталей, контактирующих с рабочей средой, это значение равно 34 (1,34).

*2: Указывает внутренний диаметр контактирующей поверхности прокладки.

*3: Если материал рабочего фланца – JIS S25C, значение f равно 0.

*4: Если для рабочего фланца класса ANSI/JPI выбран материал JIS SUS304, значение f включено в t.



*6: При выборе кода опции **K1** или **K2** прибавьте к этому значению 11 мм (0,28 дюймов).

*7: Заданная длина капилляра включает длину выступающей части (X₂) и толщину фланца (t).

F11R.EPS

Длина выступающей части (X₂)

Код выступающей части	X ₂
1	50 (1,97)
3	100 (3,94)
5	150 (5,91)

Единицы измерения: мм (значения в дюймах являются приблизительными)

Размер фланцев: 4 дюйма (100 мм)

Код	Номинал фланца	Ø D	Ø C	Ø g	Ø d	t	f ^{*3,4}	Болтовые отверстия		j	k	Ø A
								№ (n)	Диаметр (Ø h)			
J1	JIS 10K	210 (8,27)	175 (6,89)	155 (6,10)	—	18 (0,71)	0	8	19 (0,75)	—	—	96±0,5(3,78±0,02)
J2	JIS 20K	225 (8,86)	185 (7,28)	155 (6,10)	—	24 (0,94)	0	8	23 (0,91)	—	—	96±0,5(3,78±0,02)
J4	JIS 40K	250 (9,84)	205 (8,07)	155 (6,10)	—	36 (1,42)	0	8	25 (0,98)	—	—	96±0,5(3,78±0,02)
A1	ANSI класс 150	228,6 (9,00)	190,5 (7,50)	155 (6,10)	—	23,9 (0,94)	1,6 (0,06)	8	19,1 (0,75)	—	—	96±0,5(3,78±0,02)
A2	ANSI класс 300	254 (10,00)	200,2 (7,88)	155 (6,10)	—	31,8 (1,25)	1,6 (0,06)	8	22,4 (0,88)	—	—	96±0,5(3,78±0,02)
P1	JPI класс 150	229 (9,02)	190,5 (7,50)	155 (6,10)	—	24 (0,94)	1,6 (0,06)	8	19 (0,75)	—	—	96±0,5(3,78±0,02)
P2	JPI класс 300	254 (10,00)	200,2 (7,88)	155 (6,10)	—	32 (1,26)	1,6 (0,06)	8	22 (0,87)	—	—	96±0,5(3,78±0,02)
D2	DIN PN 10/16	220 (8,66)	180 (7,09)	155 (6,10)	—	20 (0,79)	0	8	18 (0,71)	—	—	96±0,5(3,78±0,02)
D4	DIN PN 25/40	235 (9,25)	190 (7,48)	155 (6,10)	—	24 (0,94)	0	8	22 (0,87)	—	—	96±0,5(3,78±0,02)

Размер фланцев: 3 дюйма (80 мм)

Код	Номинал фланца	Ø D	Ø C	Ø g	Ø d ^{*2}	t	f ^{*3,4}	Болтовые отверстия		j ^{*1}	k	Ø A
								№(n)	Диаметр (Ø h)			
J1	JIS 10K	185 (7,28)	150 (5,91)	130 (5,12)	90 (3,54)	18 (0,71)	0	8	19 (0,75)	25 (0,98)	27 (1,06)	71±0,5(2,8±0,02)
J2	JIS 20K	200 (7,87)	160 (6,30)	130 (5,12)	90 (3,54)	22 (0,87)	0	8	23 (0,91)	25 (0,98)	27 (1,06)	71±0,5(2,8±0,02)
J4	JIS 40K	210 (8,27)	170 (6,69)	130 (5,12)	90 (3,54)	32 (1,26)	0	8	23 (0,91)	25 (0,98)	27 (1,06)	—
J6	JIS 63K	230 (9,06)	185 (7,28)	130 (5,12)	90 (3,54)	40 (1,57)	0	8	25 (0,98)	25 (0,98)	27 (1,06)	71±0,5(2,8±0,02)
A1	ANSI класс 150	190,5 (7,50)	152,4 (6,00)	130 (5,12)	90 (3,54)	23,9 (0,94)	1,6(0,06)	4	19,1 (0,75)	25 (0,98)	27 (1,06)	71±0,5(2,8±0,02)
A2	ANSI класс 300	209,6 (8,25)	168,1 (6,62)	130 (5,12)	90 (3,54)	28,5 (1,12)	1,6(0,06)	8	22,4 (0,88)	25 (0,98)	27 (1,06)	71±0,5(2,8±0,02)
A4	ANSI класс 600	209,6 (8,25)	168,1 (6,62)	130 (5,12)	90 (3,54)	38,2 (1,50)	6,4(0,25)	8	22,4 (0,88)	25 (0,98)	27 (1,06)	—
P1	JPI класс 150	190 (7,48)	152,4 (6,00)	130 (5,12)	90 (3,54)	24 (0,94)	1,6(0,06)	4	19 (0,75)	25 (0,98)	27 (1,06)	71±0,5(2,8±0,02)
P2	JPI класс 300	210 (8,27)	168,1 (6,61)	130 (5,12)	90 (3,54)	28,5 (1,12)	1,6(0,06)	8	22 (0,87)	25 (0,98)	27 (1,06)	71±0,5(2,8±0,02)
P4	JPI класс 600	210 (8,27)	168,1 (6,61)	130 (5,12)	90 (3,54)	38,4 (1,51)	6,4(0,25)	8	22 (0,87)	25 (0,98)	27 (1,06)	—
D2	DIN PN 10/16	200 (7,87)	160 (6,30)	130 (5,12)	90 (3,54)	20 (0,79)	0	8	18 (0,71)	25 (0,98)	27 (1,06)	71±0,5(2,8±0,02)
D4	DIN PN 25/40	200 (7,87)	160 (6,30)	130 (5,12)	90 (3,54)	24 (0,94)	0	8	18 (0,71)	25 (0,98)	27 (1,06)	71±0,5(2,8±0,02)
D5	DIN PN 64	215 (8,46)	170 (6,69)	130 (5,12)	90 (3,54)	28 (1,10)	0	8	22 (0,87)	25 (0,98)	27 (1,06)	—

Размер фланцев: 2 дюйма (50 мм)

Код	Номинал фланца	Ø D	Ø C	Ø g	Ø d ^{*2}	t	f ^{*3,4}	Болтовые отверстия		j	k
								№ (n)	Диаметр (Ø h)		
J1	JIS 10K	155 (6,10)	120 (4,72)	100 (3,94)	61 (2,40)	16 (0,63)	0	4	19 (0,75)	25 (0,98)	27 (1,06)
J2	JIS 20K	155 (6,10)	120 (4,72)	100 (3,94)	61 (2,40)	18 (0,71)	0	8	19 (0,75)	25 (0,98)	27 (1,06)
J4	JIS 40K	165 (6,50)	130 (5,12)	100 (3,94)	61 (2,40)	26 (1,02)	0	8	19 (0,75)	25 (0,98)	27 (1,06)
J6	JIS 63K	185 (7,28)	145 (5,71)	100 (3,94)	61 (2,40)	34 (1,34)	0	8	23 (0,91)	25 (0,98)	27 (1,06)
A1	ANSI класс 150	152,4 (6,00)	120,7 (4,75)	100 (3,94)	61 (2,40)	19,1 (0,75)	1,6(0,06)	4	19,1 (0,75)	25 (0,98)	27 (1,06)
A2	ANSI класс 300	165,1 (6,50)	127,0 (5,00)	100 (3,94)	61 (2,40)	22,4 (0,88)	1,6(0,06)	8	19,1 (0,75)	25 (0,98)	27 (1,06)
A4	ANSI класс 600	165,1 (6,50)	127,0 (5,00)	100 (3,94)	61 (2,40)	31,8 (1,25)	6,4(0,25)	8	19,1 (0,75)	25 (0,98)	27 (1,06)
P1	JPI класс 150	152 (5,98)	120,6 (4,75)	100 (3,94)	61 (2,40)	19,5 (0,77)	1,6(0,06)	4	19 (0,75)	25 (0,98)	27 (1,06)
P2	JPI класс 300	165 (6,50)	127,0 (5,00)	100 (3,94)	61 (2,40)	22,4 (0,88)	1,6(0,06)	8	19 (0,75)	25 (0,98)	27 (1,06)
P4	JPI класс 600	165 (6,50)	127,0 (5,00)	100 (3,94)	61 (2,40)	31,9 (1,26)	6,4(0,25)	8	19 (0,75)	25 (0,98)	27 (1,06)
D2	DIN PN 10/16	165 (6,50)	125 (4,92)	100 (3,94)	61 (2,40)	18 (0,71)	0	4	18 (0,71)	25 (0,98)	27 (1,06)
D4	DIN PN 25/40	165 (6,50)	125 (4,92)	100 (3,94)	61 (2,40)	20 (0,79)	0	4	18 (0,71)	25 (0,98)	27 (1,06)
D5	DIN PN 64	180 (7,09)	135 (5,31)	100 (3,94)	61 (2,40)	26 (1,02)	0	4	22 (0,87)	25 (0,98)	27 (1,06)

Размер фланцев: 1,5 дюйма (40 мм)

Код	Номинал фланца	Ø D	Ø C	Ø g	Ø d ^{*2}	t	f ^{*3,4}	Болтовые отверстия		j	k
								№ (n)	Диаметр (Ø h)		
J1	JIS 10K	140 (5,51)	105 (4,13)	86 (3,39)	44 (1,73)	16 (0,63)	0	4	19 (0,75)	27 (1,06)	30 (1,18)
J2	JIS 20K	140 (5,51)	105 (4,13)	86 (3,39)	44 (1,73)	18 (0,71)	0	4	19 (0,75)	27 (1,06)	30 (1,18)
J4	JIS 40K	160 (6,30)	120 (4,72)	86 (3,39)	44 (1,73)	24 (0,94)	0	4	23 (0,91)	27 (1,06)	30 (1,18)
A1	ANSI класс 150	127 (5,00)	98,6 (3,88)	86 (3,39)	44 (1,73)	17,5 (0,69)	1,6(0,06)	4	15,9 (0,63)	27 (1,06)	30 (1,18)
A2	ANSI класс 300	155,4 (6,12)	114,3 (4,50)	86 (3,39)	44 (1,73)	20,6 (0,81)	1,6(0,06)	4	22,4 (0,88)	27 (1,06)	30 (1,18)
A4	ANSI класс 600	155,4 (6,12)	114,3 (4,50)	86 (3,39)	44 (1,73)	28,8 (1,13)	6,4(0,25)	4	22,4 (0,88)	27 (1,06)	30 (1,18)
P1	JPI класс 150	127 (5,00)	98,6 (3,88)	86 (3,39)	44 (1,73)	17,6 (0,69)	1,6(0,06)	4	16 (0,63)	27 (1,06)	30 (1,18)
P2	JPI класс 300	155 (6,10)	114,3 (4,50)	86 (3,39)	44 (1,73)	20,6 (0,81)	1,6(0,06)	4	22 (0,87)	27 (1,06)	30 (1,18)
P4	JPI класс 600	155 (6,10)	114,3 (4,50)	86 (3,39)	44 (1,73)	28,9 (1,14)	6,4(0,25)	4	22 (0,87)	27 (1,06)	30 (1,18)

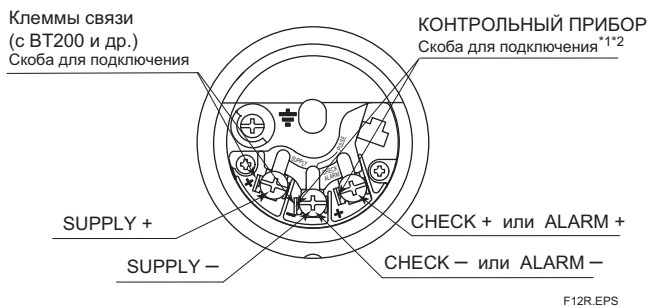
*1: При выборе кода **UW** (титан) для материала деталей, контактирующих с рабочей средой, это значение равно 34 (1,34).

*2: Указывает внутренний диаметр контактирующей поверхности прокладки.

*3: Если материал рабочего фланца – JIS S25C, значение f равно 0.

*4: Если для рабочего фланца класса ANSI/JPI выбран материал JIS SUS304, значение f включено в t.

● Схема расположения клемм



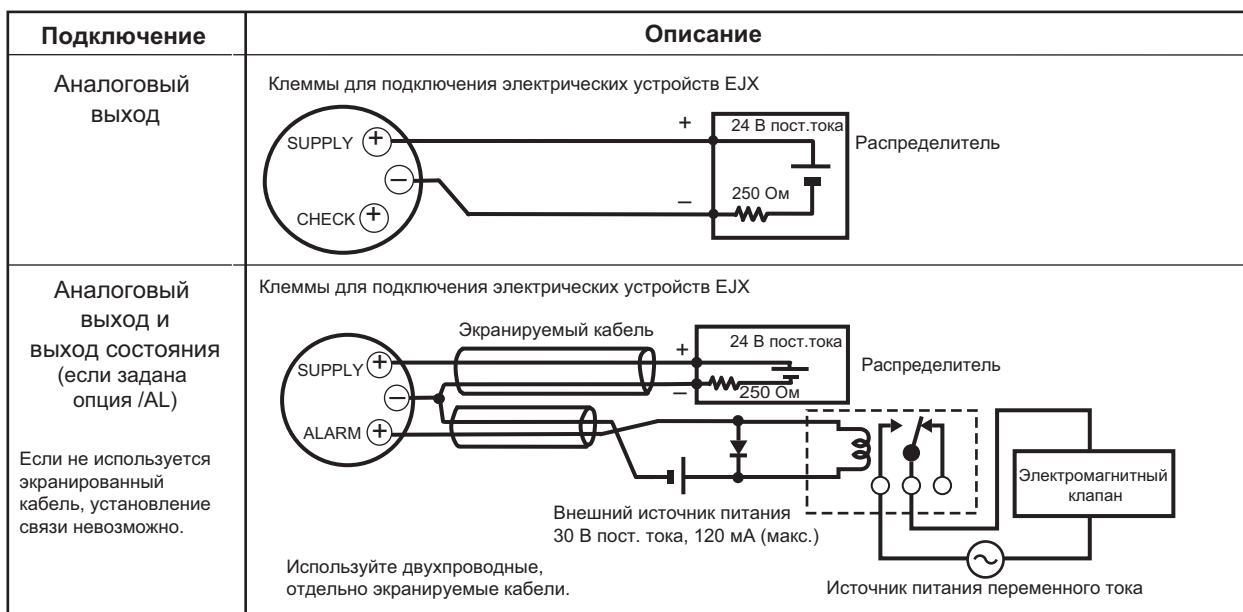
● Назначение клемм

SUPPLY ±	Клеммы для подключения питания и выходного сигнала
CHECK ± или ALARM ±	Клеммы *1*2 для подключения внешнего индикатора (или амперметра) или Клеммы *2 для подключения контактного выхода состояния (если задана опция /AL)
⊥	Клемма заземления

*1: При использовании внешнего индикатора или измерительного прибора внутреннее сопротивление не должно быть более 10 Ом. Если задана опция /AL, упомянутые приборы подключать нельзя.

*2: Не используется для связи Fieldbus.

● Пример подключения аналогового выхода и выхода состояния



F13R.EPS

<Информация для размещения заказа> "◇"

Укажите при заказе прибора:

1. Модель, суффикс-коды и коды опций.
2. Диапазон и единицы калибровки
 - 1) Диапазон калибровки может быть задан с точностью до 5 знаков (без учета точки в десятичной дроби) для нижнего и верхнего значения диапазона в пределах от –32000 до 32000. При назначении обратного диапазона задайте значение нижнего предела диапазона (LRV) большим, чем значение верхнего предела диапазона (URV).
 - 2) Из таблицы «Заводские установки» выберите одну единицу измерения
3. Шкала на индикаторе и единицы измерения (только для датчика со встроенным индикатором)

Укажите 0–100% для шкалы в % или «Шкалу и единицы измерения» для задания шкалы в технических единицах. Шкала может быть задана с точностью до 5 знаков (не учитывая точку в десятичной дроби) для нижнего и верхнего значения шкалы в диапазоне –32000 до 32000. Единица отображения состоит из 6 знаков, поэтому если длина заданной единицы измерения, исключая ' / ', превысит 6 знаков, на устройстве отображения будут показаны только первые 6 знаков.
4. Номер тега (позиции) (если требуется)

Для типа связи BRAIN не более 16 символов. Заданные символы будут записаны в память усилителя и выгравированы на шильдике. Для типа связи HART задайте тег для программного обеспечения (не более 8 символов), который должен быть записан в память усилителя и номер тега (не более 16 символов), которые отдельно следует выгравировать на шильдике.
5. Другие заводские установки конфигурации (если требуется).

При задании кодов опций /CA или /CB на заводе производятся дополнительные установки. Ниже приведены конфигурируемые элементы и установочные диапазоны.

[/CA: для связи HART]

 - 1) Описатель (не более 16 символов)
 - 2) Сообщение (не более 30 символов)
 - 3) Программное демпфирование в секундах (от 0 до 100)

[/CB: для связи BRAIN]

 - 1) Программное демпфирование в секундах (от 0 до 100)
6. Температуру рабочей среды для выполнения компенсации нуля (если требуется).

<Заводские установки> "◇"

Номер тега	В соответствии с заказом.
Программное демпфирование *1	'2 с' или в соответствии с заказом.
Нижнее значение диапазона калибровки	В соответствии с заказом.
Верхнее значение диапазона калибровки	В соответствии с заказом.
Единицы измерения диапазона калибровки	Один из следующих вариантов: мм вод. ст., мм вод. ст. (68°F), ммАq ⁻² , ммWG ⁻² , мм рт. ст., Па, ГПа ⁻² , кПа, МПа, мбар, бар, гс/см ² , кгс/см ² , дюймы вод. ст., дюймы вод. ст. (68°F), дюймы рт. ст., футы вод. ст., футы вод. ст. (68°F) или фунты на кв. дюйм (psi). (необходимо выбрать только одну единицу)
Установка отображения	Назначенное в соответствии с заказом значение, абсолютное значение (% , или значение, масштабируемое пользователем).

*1: Для задания этих элементов на заводе следует выбрать код опции /CA или /CB.

*2: Не используется для Fieldbus.