

# Технические Характеристики

GS 01C25H01-01R

## Датчик перепада давления с разделительной мембраной Модель EJX118A

**DPHarp EJX™**

[Исполнение: S2]

Разделительные мембраны используются для защиты от попадания рабочей среды непосредственно в измерительный узел датчика, они подсоединяется к датчику с помощью капиллярной трубки, заполненной специальной жидкостью.

Датчики перепада давления с разделительными мембранами модели EJX118A могут использоваться для измерения расхода жидкостей, газа или пара, а также уровня, плотности и давления жидкости. Выходной сигнал 4÷20 мА постоянного тока соответствует величине измеренного перепада давления. Высокоточный и устойчивый чувствительный элемент датчика позволяет также измерять статическое давление, значения которого можно вывести на дисплей встроенного индикатора или осуществлять дистанционный контроль посредством цифровой связи с BRAIN или HART коммуникатором. К другим важным свойствам датчика относятся быстрый отклик, дистанционная и установка параметров посредством цифровой связи, функция диагностики и дополнительный выход состояния для сигнализации по верхнему/нижнему пределу давления. Многоточечная технология измерения обеспечивает расширенную диагностику, позволяющую выявлять такие нарушения, как блокировка импульсной линии. Также можно использовать протокол связи FOUNDATION Fieldbus. Все модели серии EJX в их стандартной конфигурации, за исключением датчика с протоколом цифровой связи Fieldbus, сертифицированы TÜV как удовлетворяющие уровню SIL 2 по нормам техники безопасности.

### ■ СТАНДАРТНЫЕ ТЕХНИЧЕСКИЕ ХАРАКТЕРИСТИКИ

Касательно датчика с протоколом цифровой связи Fieldbus отмеченным «◇», см. GS 01C25T02-01R.

#### □ ПРЕДЕЛЬНЫЕ ЗНАЧЕНИЯ ШКАЛЫ И ДИАПАЗОНА

Шкала (Ш) и диапазон измерения (ДИ)	кПа	дюймы вод. ст. (D1)	мбар (D3)	мм вод. ст. (D4)
М	2...100	8...400	20...1000	200...10000
	-100...100	-400...400	-1000...1000	-10000...10000
Н	10...500	40...2000	100...5000	0,1...5 кгс/см <sup>2</sup>
	-500...500	-2000...2000	-5000...5000	-5...5 кгс/см <sup>2</sup>

#### □ РАБОЧИЕ ХАРАКТЕРИСТИКИ

Калиброванная шкала с отсчетом от нуля, линейный выход, код WS для материала частей, контактирующих с рабочей средой, для 3-дюймового фланца плоского (невывступающего) типа, код В заполняющей жидкости и капилляр длиной 5 м. Для связи через шину Fieldbus используйте вместо шкалы в дальнейших спецификациях калиброванную шкалу.

#### Соответствие технических характеристик

Соответствие рабочих характеристик датчиков серии EJX характеристикам, заявленным в спецификации, гарантируется в интервале не менее ± 3σ.

**Базовая погрешность калиброванной шкалы** (включая влияние нелинейности, гистерезиса и повторяемости)



Шкала		Н
Базовая погрешность	X ≤ шкалы	± 0,15 от шкалы
	X > шкалы	± (0,085 + 0,013 ВПИ/шкала)% от шкалы
X		100 кПа (400 дюймов вод. ст.)
ВПИ (верхний предел диапазона измерения)		500 кПа (2000 дюймов вод. ст.)

Шкала		М
Базовая погрешность	X ≤ шкалы	± 0,15 от шкалы
	X > шкалы	± (0,02 + 0,013 ВПИ/шкала)% от шкалы
X		10 кПа (40 дюймов вод. ст.)
ВПИ (верхний предел диапазона измерения)		100 кПа (400 дюймов вод. ст.)

#### Погрешность выходного сигнала с извлечением квадратного корня

Погрешность выхода с извлечением квадратного корня, выраженная в процентах от шкалы расхода.

Выход	Погрешность
50% и выше	Совпадает с базовой погрешностью
От 50% до точки отсечки	$\frac{\text{Базовая погрешность} \times 50}{\sqrt{\text{Выход}} (\%)}$

#### Влияние изменения температуры окружающей среды на 28 °C (50 °F)

Капсула	Погрешность
М и Н	± (0,25% от шкалы + 0,06% ВПИ)

ВПИ (URL): Верхний предел диапазона измерения

#### Влияние изменения статического давления на 0,69 МПа (100 psi)

##### Влияние на шкалу

Капсулы М и Н  
± 0,02% от шкалы

##### Сдвиг нуля

Капсулы М и Н  
± 0,014% от ВПИ

**Влияние напряжения питания****(Выходной сигнал с кодами D и E)**

$\pm 0,005\%$  на Вольт (от 21,6 до 32 В постоянного тока, 350 Ом)

**Время отклика (Перепад давления) “◇”**

Капсулы M и H: 200 мс (приближенное значение при нормальной температуре)

При установке программного демпфирования в ноль и включая время простоя, равное 45 мс (номинальное значение)

**Диапазон и погрешность измерений сигнала статического давления**

(Для контроля посредством цифровой связи или с помощью индикатора. Включает влияние нелинейности, гистерезиса и повторяемости)

**Диапазон**

Верхнее и нижнее значения диапазона измерений статического давления могут быть установлены в диапазоне между нулевым и максимальным рабочим давлением (MWP\*). Верхнее значение диапазона должно быть больше нижнего значения диапазона. Минимальная задаваемая шкала составляет 0,5 МПа (73 psi).

\*: Максимальное рабочее давление (MWP) находится в пределах номинального давления для фланца.

**Погрешность****Абсолютное давление**

1 МПа или выше:  $\pm 0,2\%$  от шкалы

Менее 1 МПа:  $\pm 0,2\% \times (1 \text{ МПа/шкала})$  от шкалы

**Базовое избыточное давление**

Базовое избыточное давление составляет 1013 ГПа (1 атм)

Примечание: Переменная избыточного давления основана на приведенном выше фиксированном базовом значении и, следовательно, подвержена влиянию изменения атмосферного давления.

**□ ФУНКЦИОНАЛЬНЫЕ ХАРАКТЕРИСТИКИ****Выход “◇”**

Двухпроводный выход 4÷20 мА постоянного тока с цифровой связью, с программированием линейности или «квадратного корня». Протоколы BRAIN или HART FSK накладываются на сигнал 4÷20 мА.

Диапазон изменения выхода: от 3,6 до 21,6 мА

Пределы изменения выхода, удовлетворяющие NAMUR NE43, можно изменить при помощи опций C2 или C3.

**Сигнализация о неисправности****(Выходной сигнал с кодами D и E)**

Состояние выхода при отказе микропроцессора или неисправности аппаратных средств:

Выход за верхнее значение шкалы: 110%, 21,6 мА постоянного тока или более (стандарт)

Выход за нижнее значение шкалы: -5%, 3,2 мА постоянного тока или менее

Состояние аналогового выхода при нарушении процесса (Код опции /DG6);

Результат нарушения процесса, обнаруженного функцией расширенной диагностики, может отражаться в виде сигнала предупреждения на аналоговых выходах. Можно установить один из следующих трёх режимов.

		Режим		
		Выгорание	Восстановление	Выкл
Стандарт		100%, 21,6 мА и более	Удержание заданного значения в пределах выходного диапазона от 3,6 мА до 21,6 мА	Не доступно (нормальный выход)
Код опции	/C1	-2,5%, 3,6 мА и менее		
	/C2	-1,25%, 3,8 мА и менее		
	/C3	103,1%, 20,5 мА и более		

**Константа времени демпфирования (1-го порядка)**

Константа времени демпфирования усилителя устанавливается в интервале от 0 до 100 с и добавляется ко времени реакции.

Примечание: Если для протокола типа BRAIN демпфирование усилителя устанавливается меньшим, чем 0,5 с, связь во время операции иногда становится невозможной, особенно в случае динамического изменения выхода. Установка демпфирования, принимаемая по умолчанию, обеспечивает устойчивую связь.

**Период обновления “◇”**

Для перепада давления: 45 мс

Для статического давления: 360 мс

**Пределы регулировки нуля**

Нуль можно свободно передвигать как вверх так и вниз в границах верхнего и нижнего пределов диапазона капсулы.

**Внешняя регулировка нуля**

Непрерывная настройка с дискретностью 0,01% от шкалы.

Диапазон измерений можно настроить «на месте», используя цифровой индикатор с переключателем диапазонов.

**Встроенный индикатор (ЖКД, опция) “◇”**

5-разрядный цифровой дисплей, 6-разрядный дисплей единиц и столбиковая диаграмма.

Индикатор конфигурируется на периодическое отображение одного или до четырех значений следующих переменных:

Измеренный перепад давления, перепад давления в %, перепад давления в масштабе, измеренное статическое давление.

Смотрите также раздел «Заводские установки».

**Самодиагностика**

Отказ ЦПУ, отказ аппаратуры, ошибка конфигурации и ошибка выхода за пределы диапазона для перепада давления, статического давления и температуры капсулы. Также возможно задание конфигурируемой пользователем сигнализации процесса по нижнему/верхнему значению для перепада и статического давления, и в случае установки дополнительного выхода состояние данные о состоянии сигнализации можно вывести на дисплей.

**Расширенная диагностика (опция) “ ”**

Применимо для выходных сигналов с кодами E и F.

- Обнаружение блокировки импульсной линии

Расчёт и диагностика состояния импульсной линии может производиться выделением флуктуационной составляющей сигналов дифференциального и статического давления. EJX180A обнаруживает нарушения в импульсной линии, включая сторону, на которой имеет место блокировка.

**Функция характеристики сигнала****(Выходной сигнал с кодами D и E)**

Конфигурируемая пользователем 10-сегментная функция характеристики сигнала для выхода 4÷20 мА.

**Компенсация плотности заполняющей капилляры****жидкости (Выходной сигнал с кодами D и E)**

Компенсация сдвига нуля, обусловленного воздействием температуры окружающей среды на капиллярную трубку.

**Выход состояния****(опция, выходной сигнал с кодами D и E)**

Один контактный выход транзистора (стокового типа) предназначен для вывода конфигурируемой пользователем сигнализации по верхнему/нижнему значению для перепада/статического давления.

Номинальные значения контактного выхода: 10,5÷30 В постоянного тока, 120 мА постоянного тока (макс.)

Смотрите «Назначение клемм» и «Пример подключения аналогового выхода и выхода состояния».

### **Сертификация SIL**

Датчики серии EJX, за исключением датчиков со связью через шину Fieldbus, сертифицированы TÜV на соответствие следующим нормам:

IEC 61508: 2000; Части от 1 до 7

Функциональная безопасность электрических/ электронных/ с программируемой электроникой систем; Тип В; SIL 2 возможность использования одного преобразователя, SIL 3 возможность использования двух преобразователей.

### **□ НОРМАЛЬНЫЕ УСЛОВИЯ ЭКСПЛУАТАЦИИ**

**(Пределы могут зависеть от кодов утверждения безопасности или особенностей опций)**

#### **Допустимая температура окружающей среды:**

от -40 до 60 °C (-40...140 °F)

от -30 до 60 °C (-22...140 °F) для модели с ЖКД

(Примечание: Предельные значения температуры окружающей среды должны находиться в рабочем диапазоне температуры заполняющей жидкости, см. таблицу 1).

#### **Допустимая температура рабочей среды**

См. таблицу 1.

#### **Допустимая влажность окружающей среды**

от 0 до 100% относительной влажности

#### **Диапазон рабочего давления**

См. таблицу 1.

Для атмосферного давления или ниже см. Рис. 1-1 и 1-2.

Таблица 1. Температура процесса, температура окружающей среды и рабочее давление

	Код	Температура процесса <sup>1</sup>	Температура окружающей среды <sup>2</sup>	Рабочее давление	Удельный вес <sup>3</sup>
Силиконовое масло (для общего применения)	A	-10...250 °C (14...482 °F)	-10...60 °C (14...140 °F)	2,7 кПа абс. (0,38 psi абс.) по отношению к номинальному давлению фланца	1,07
Силиконовое масло (для общего применения)	B	-30...180 °C (22...356 °F)	-15...60 °C (5...140 °F)		0,94
Силиконовое масло (для высокотемпературного применения)	C	10...310 °C (50...590 °F)	10...60 °C (50...140 °F)		1,09
Фторированное масло (при недопустимости присутствия масел)	D	-20...120 °C (-4...248 °F)	-10...60 °C (14...140 °F)	51 кПа абс. или выше (7,4 psi абс.) по отношению к номинальному давлению фланца	1,90...1,92
Этиленгликоль (для низкотемпературного применения)	E	-50...100 °C (-58...212 °F)	-40...60 °C (-40...140 °F)	100 кПа абс. или выше (атмосферное давление) по отношению к номинальному давлению фланца	1,09

\*1: См. рисунок 1-1 и 1-2 «Рабочее давление и рабочая температура».

\*2: Температуру окружающей среды представляет собой температура окружающей среды датчика.

\*3: Примерные значения при 25 °C (77 °F).

\*4: При использовании материала смазываемых частей с кодом TW (Тантал) предельное значение температуры процесса составляет не более 200 °C (392 °F).

Примечание: Датчик перепада давления должен быть установлен, по меньшей мере, на 600 мм ниже технологического соединения зоны высокого давления (НР). Однако, на эту величину (600 мм) может влиять температура окружающей среды, рабочее давление, жидкий наполнитель или материал смазываемых деталей. Свяжитесь с компанией YOKOGAWA в том случае, если датчик невозможно установить на 600 мм ниже технологического соединения зоны высокого давления.

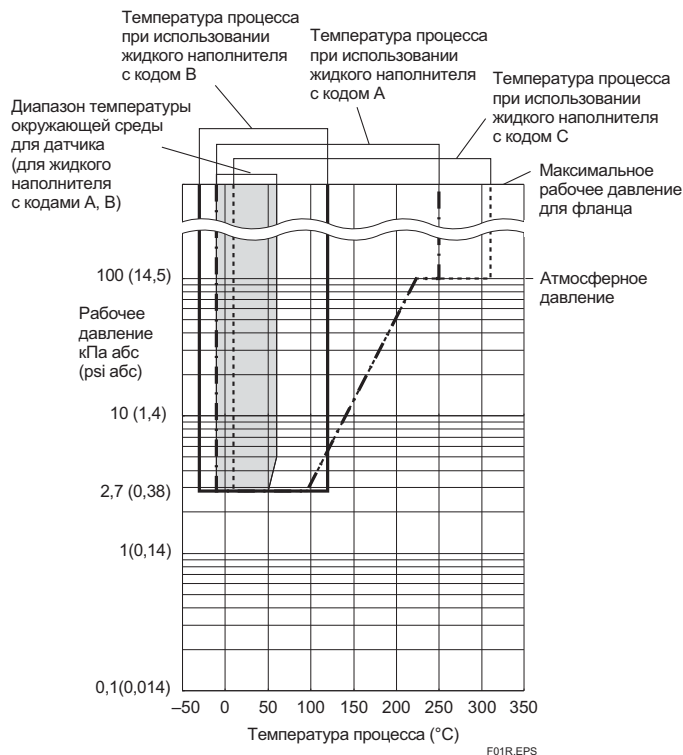


Рисунок 1-1. Рабочее давление и температура процесса (Жидкий наполнитель: силиконовое масло для общего и высокотемпературного применения)

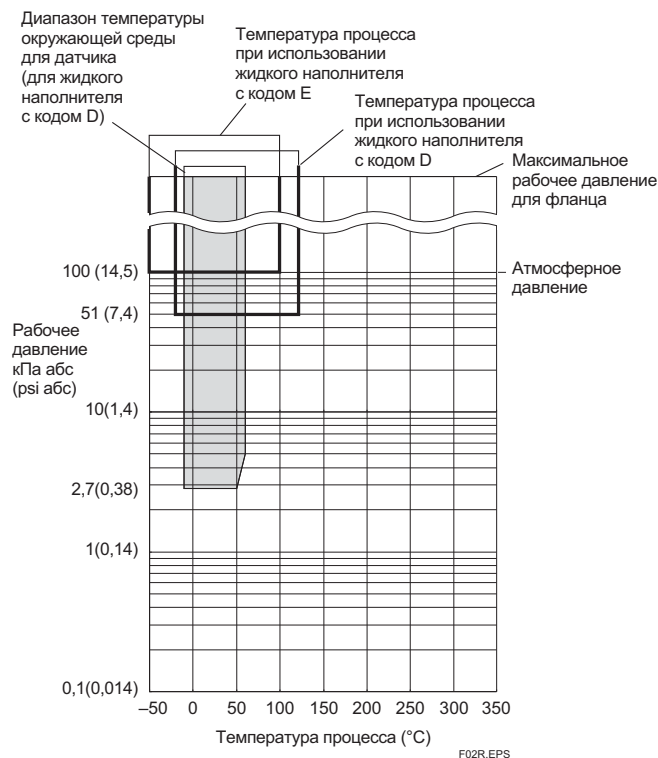


Рисунок 1-2. Рабочее давление и температура процесса (Жидкий наполнитель: фторированное масло для использования при недопустимости присутствия масел и этиленгликоль для низкотемпературного применения)

## Требования по питанию и нагрузке

(Выходной сигнал с кодами D и E. Требования к электрооборудованию могут зависеть от кодов утверждения безопасности или особенностей опций)

Для источника питания 24 В постоянного тока можно использовать нагрузку до 550 Ом. Смотрите приведенный ниже график.

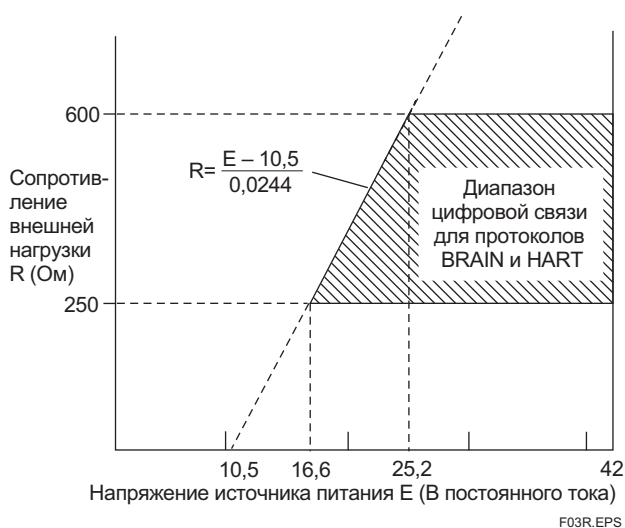


Рисунок 2 Взаимосвязь между напряжением источника питания и сопротивлением внешней нагрузки

### Напряжение питания "◇"

- от 10,5 до 42 В постоянного тока для датчика общего назначения и пожаробезопасного исполнения
  - от 10,5 до 32 В постоянного тока для датчика с грозозащитным разрядником (опция /A)
  - от 10,5 до 30 В постоянного тока для искробезопасного исполнения, типа n и неискрящего исполнения.
- Минимальное напряжение составляет 16,6 В постоянного тока для цифровой связи BRAIN или HART.

### Нагрузка (Код выходного сигнала D и E)

- от 0 до 1290 Ом для эксплуатации
- от 250 до 600 Ом для цифровой связи

### Требования к связи "◇"

(Требования к электрооборудованию могут зависеть от кодов утверждения безопасности).

#### BRAIN

##### Расстояние

До 2 км (1,25 миль) при использовании кабелей CEV с полиэтиленовой изоляцией в ПВХ оплетке. Расстояние зависит от типа используемого кабеля.

##### Емкость нагрузки

Не более 0,22 мкФ

##### Индуктивность нагрузки

Не более 3,3 мГн

##### Входное сопротивление устройства связи

Не менее 10 Ком (кΩ) при частоте 2,4 кГц.

Соответствие стандартам электромагнитной совместимости: **CE**, **N200**  
EN61326-1 Класс A, Таблица 2 (Для использования в промышленных помещениях)  
EN61326-2-3

Соответствие стандартам европейской директивы для оборудования, работающего под давлением 97/23/ЕС:  
Разумная инженерно-техническая практика

## ФИЗИЧЕСКИЕ ХАРАКТЕРИСТИКИ

### Подключения к процессу

См. приведенную ниже таблицу.

Таблица 2. Размер и класс рабочего фланца

Метод подключения к процессу	Размер	Фланец
Плоский тип мембраны	3 дюйма 2 дюйма 1, 5 дюйма *	JIS 10K, 20K, 40K ANSI Класс 150, 300, 600 JPI Класс 150, 300, 600 DIN PN10/16, 25/40, 64
Выступающий тип мембраны	4 дюйма 3 дюйма	JIS 10K, 20K ANSI Класс 150, 300 JPI Класс 150, 300 DIN PN10/16, 25/40
Комбинация плоского и выступающего типа мембраны)	Сторона высокого давления: 4 дюйма Сторона низкого давления: 3 дюйма	JIS 10K, 20K ANSI Класс 150, 300 JPI Класс 150, 300 DIN PN10/16, 25/40

\*: Всегда присоединяются кольца плоского соединения.

### Контактирующая поверхность прокладки

См. приведенную ниже таблицу.

Таблица 3. Контактирующая поверхность прокладки

Фланец	JIS/ JPI/ DIN		ANSI	
	SW, SE, SY	HW, TW, UW	SW, SE, SY	HW, TW, UW
Код материала частей, контактирующих со средой				
Контактирующая поверхность прокладки	Зазубренная *1	—	•	—
	Плоская (нет зазубренности)	•	•	•

• : Применимо, — : Не применимо

\*1: ANSI B 16.5

### Электрические подключения

См. «Модель и суффикс-коды».

### Монтаж датчика

Монтаж на 2-х дюймовой трубе

### Материал деталей, контактирующих с рабочей средой

#### Разделительная мембрана

Мембрана и другие детали, контактирующие со средой;  
См. «Модель и суффикс коды».

#### Плоское соединительное кольцо (опция)

##### Кольцо и пробки дренажа/сброса

См. «Модель и суффикс коды».

(Спиралеобразная) прокладка для датчика  
316 SST (Обойма), Тефлон PTFE (Заполнитель)

### Материал деталей, не контактирующих с рабочей средой

#### Секция датчика:

##### Фланцевые крышки

ASTM CF-8M

##### Болты фланцевых крышек

Углеродистая сталь ASTM-B7M, нержавеющая сталь 316 SST (ISO A4-70) или нержавеющая сталь ASTM класса 660

##### Корпус

Литой из алюминиевого сплава с низким содержанием меди, с полиуретановым покрытием, светло-зеленая покраска (Munsell 5.6BG 3.3/2.9 или эквивалент) или нержавеющая сталь ASTM CF-8M.

##### Класс защиты корпуса

IP67, NEMA 4X, JIS C0920,

##### Шильдик и тег

304 SST, 316 SST (опция)

**Секция разделительной мембраны:****Рабочие фланцы**

JIS S25C, JIS SUS304 или JIS SUS316

**Капиллярная трубка**

JIS SUS316

**Защитная трубка**

JIS SUS304 с оболочкой из ПВХ

(макс. рабочая температура для ПВХ: 100 °C (212 °F))

**Заполняющая жидкость**

См. таблицу 1.

**Масса**

Плоский тип мембраны: 16,1 кг (35,5 фунтов)

(Фланец 3 дюйма стандарта ANSI Класс 150, капилляр длиной 5 м; без встроенного индикатора и монтажного кронштейна).

Выступающий тип мембраны: 21,7 кг (47,9 фунтов)

(Фланец 4 дюйма стандарта ANSI Класс 150, длина выступающей части мембраны ( $X_2$ ) = 100 мм, капилляр длиной 5 м; без встроенного индикатора и монтажного кронштейна).

Комбинация плоского и выступающего типа мембраны:

18,9 кг (41,7 фунтов)

(Фланец 4 дюйма и 3 дюйма стандарта ANSI Класс 150, длина выступающей части мембраны ( $X_2$ ) = 100 мм, капилляр длиной 5 м; без встроенного индикатора и монтажного кронштейна).

На 1,5 кг (3,3 фунта) больше для кода корпуса усилителя 2.

**<Сопутствующие приборы >“◇”**

Распределитель питания: см. GS 01B04T01-02R или GS 01B04T02-02R

Терминал BRAIN: см. GS 01C00A11-00R

**<Ссылки >**

1. Teflon; торговая марка E.I. DuPont de Nemours & Co.
2. Hastelloy; торговая марка Haynes International Inc.
3. HART; торговая марка HART Communication Foundation.
4. FOUNDATION Fieldbus; торговая марка Fieldbus Foundation.

Наименования других компаний и изделий, используемые в настоящем документе, имеют зарегистрированные торговые марки или торговые марки соответствующих владельцев.

## ■ МОДЕЛЬ И СУФФИКС-КОДЫ

### ● Указания

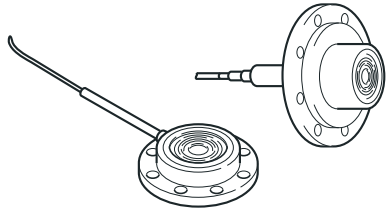
Модель и суффикс-коды для датчика EJX118A состоят из двух частей; секция собственно датчика (I) и секция разделительной мембраны (II). В листе спецификаций эти две части представлены по отдельности. В одной таблице приведены данные о секции датчика, а характеристики, относящиеся к секции разделительной мембраны, перечислены в соответствии с методом подключения к процессу. Сначала выберите модель и суффикс-коды для секции датчика, а затем переходите к одной из частей секции мембраны.

EJX118A—

Секция датчика I      Секция разделительной мембраны II



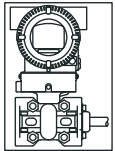
См. страницу 6



- Плоский тип мембраны  
 Размер фланца 80А, 50А     ●●● см. страницу 7  
 Размер фланца 40А     ●●● см. страницу 8  
 Выступающий тип мембраны     ●●● см. страницу 9  
 Комбинация типов мембран     ●●● см. страницу 10

### I. Секция датчика

EJX118A—



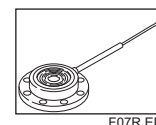
Модель	Суффикс-коды	Описание
<b>EJA118A</b>	.....	Датчик перепада давления с разделительной мембраной
Выходной сигнал	<b>-D</b> .....	4...20 мА постоянного тока с цифровой связью (протокол BRAIN)
	<b>-E</b> .....	4...20 мА постоянного тока с цифровой связью (протокол HART)
	<b>-F</b> .....	Цифровая связь (протокол FOUNDATION Fieldbus, см. GS 01C25T02-01R)
Диапазон перестройки верхнего предела шкалы (капсулы)	<b>M</b> .....	2...100 кПа (8...400 дюймов вод.ст.)
	<b>H</b> .....	10...500 кПа (40...2000 дюймов вод.ст.)
—	<b>S</b> .....	Всегда S
—	<b>C</b> .....	Всегда C
Материал болтов и гаек фланцевых крышек	<b>J</b> .....	Углеродистая сталь ASTM-B7M
	<b>G</b> .....	Нержавеющая сталь 316L SST
	<b>C</b> .....	Нержавеющая сталь ASTM класса 660
Монтаж	<b>-9</b> .....	Горизонтальный подвод импульсных трубок, высокое давление слева.
Корпус усилителя	<b>1</b> .....	Литой из алюминиевого сплава
	<b>2</b> .....	Нержавеющая сталь ASTM CF-8M *2
Электрический подвод	<b>0</b> .....	Одно отверстие под электрический ввод без заглушки, внутренняя резьба G1/2
	<b>2</b> .....	Два отверстия под электрический ввод без заглушки, внутренняя резьба 1/2 NPT
	<b>4</b> .....	Два отверстия под электрический ввод без заглушки, внутренняя резьба M20
	<b>5</b> .....	Два отверстия под электрический ввод с одной заглушкой, внутренняя резьба G1/2 *3
	<b>7</b> .....	Два отверстия под электрический ввод с одной заглушкой, внутренняя резьба 1/2 NPT *3
	<b>9</b> .....	Два отверстия под электрический ввод с одной заглушкой, внутренняя резьба M20 *3
	<b>A</b> .....	Два электрических соединения с внутренней резьбой G1/2 с заглушкой 316 SST
<b>C</b> .....	Два электрических соединения с внутренней резьбой 1/2 NPT с заглушкой 316 SST	
<b>D</b> .....	Два электрических соединения с внутренней резьбой M20 с заглушкой 316 SST	
Встроенный индикатор	<b>D</b> .....	Цифровой ЖК дисплей
	<b>E</b> .....	Цифровой ЖК дисплей с переключателем установки шкалы *1
	<b>N</b> .....	(отсутствует)
Монтажный кронштейн	<b>☆ B</b> .....	304 SST     Монтаж на 2-х дюймовой трубе, плоская скоба (Для гориз. имп. обвязки)
	<b>J</b> .....	316 SST     Монтаж на 2-х дюймовой трубе, плоская скоба (Для гориз. имп. обвязки)
	<b>N</b> .....	(Отсутствует)
Секция разделительной мембраны	— <input type="checkbox"/> <input type="checkbox"/> <input type="checkbox"/> <input type="checkbox"/> <input type="checkbox"/> <input type="checkbox"/> <input type="checkbox"/> <input type="checkbox"/> <input type="checkbox"/> <input type="checkbox"/> <input type="checkbox"/> <input type="checkbox"/> <input type="checkbox"/> <input type="checkbox"/> <input type="checkbox"/> <input type="checkbox"/> <input type="checkbox"/> <input type="checkbox"/> <input type="checkbox"/> <input type="checkbox"/> <input type="checkbox"/> <input type="checkbox"/>	Продолжение в секции разделительной мембраны (II)

Отметка « ☆ » означает наиболее типовой вариант выбора по каждому разделу.  
 \*1: Не применимо для выходного сигнала с кодом F.  
 \*2: Не применимо для электрических соединений с кодами 0, 5, 7 и 9.  
 \*3: Материал заглушки – алюминиевый сплав или 304 SST.

## II. Секция разделительной мембраны (плоский тип мембраны)

- Размер рабочего фланца: 3 дюйма (80 мм) / 2 дюйма (50мм)

EJX118A - [ ] [ ] [ ] [ ] - W [ ] [ ] [ ] [ ] [ ] [ ] [ ] [ ] [ ] [ ]



F07R.EPS

Модель	Суффикс-коды	Описание	
EJX118A	- [ ] [ ] [ ] [ ] - [ ] [ ] [ ] [ ] [ ] [ ] [ ] [ ] [ ] [ ]	Секция датчика (I)	
Тип подсоединения к процессу		Плоский тип мембраны	
Номинал рабочего фланца		J1 .....	JIS 10K
		J2 .....	JIS 20K
		J4 .....	JIS 40K
		A1 .....	ANSI класс 150
		A2 .....	ANSI класс 300
		A4 .....	ANSI класс 600
		D2 .....	DIN PN10/16
		D4 .....	DIN PN25/40
		D5 .....	DIN PN64
Размер подсоединения к процессу (размер рабочего фланца)		3 .....	3 дюйма (80 мм)
		2 .....	2 дюйма (50 мм)
Материал рабочего фланца		A .....	JIS S25C
		B .....	304 SST <sup>*11</sup>
		C .....	316 SST <sup>*11</sup>
Контактирующая поверхность прокладки <sup>*1</sup>		1 .....	Зубчатая поверхность (только для фланца ANSI при использовании для смачиваемых частей материала с кодом SW)
		2 .....	Плоская поверхность (без зубцов)
Материал частей, контактирующих с рабочей средой <sup>*10</sup>		SW .....	[Мембрана] 316L SST #
		HW .....	[Остальное] 316L SST #
		TW .....	Хастеллой C-276 <sup>*9</sup> #
		UW .....	Хастеллой C-276 <sup>*9</sup> #
			Тантал <sup>*7</sup>
			Титан (только для раб. штуцера разм. 3 дюйма)
Плоское соединительное кольцо <sup>*2</sup>		0 .....	[Кольцо] Отсутствует
		1 .....	[Пробки дренажа/сброса] Соединения Rc ¼
		2 .....	[Материал] 316 SST #
			Соединения ¼ NPT
Выступающая часть		0 .....	Отсутствует
Заполняющая жидкость <sup>*6</sup>		-A .....	Для общего применения (силиконовое масло) <sup>*3</sup> [Раб. темп.] -10...250 °C [Темп.окр.сп.] -10...60 °C
		-B .....	Для общего применения (силиконовое масло) -30...180 °C -15...60 °C
		-C .....	Для высокотемпературного применения (силиконовое масло) <sup>*4</sup> 10...300 °C 10...60 °C
		-D .....	При запрете использования масел (фторированное масло) <sup>*5</sup> -20...120 °C -10...60 °C
		-E .....	Для низкотемпературного применения (этилен гликоль) -50...100 °C -40...60 °C
Подсоединение капилляра		A .....	Со стороны мембранного уплотнителя
		2 .....	Всегда 2
Длина капилляра <sup>*6</sup>		1 .....	1 м
		2 .....	2 м
		3 .....	3 м
		4 .....	4 м
		5 .....	5 м
		6 .....	6 м
		7 .....	7 м
		8 .....	8 м
		9 .....	9 м
		A .....	10 м
Коды опций		/□ Необязательные (дополнительные) параметры	

Звёздочка «☆» означает наиболее типовой вариант выбора по каждому разделу. Пример: EJX118A-DMS2G-912EN-WA13B1SW00-BA25/□

\*1: См. таблицу 3 «Контактирующая поверхность прокладки» на странице 5.

\*2: При задании плоского соединительного кольца с кодом 1 или 2 для стороны датчика поставляются особые прокладки.

\*3: В случае использования для контактирующих с рабочей средой деталей материала с кодом TW (тантал), предельный диапазон температуры процесса составляет от -10 до 200°C.

\*4: Для деталей, контактирующих с рабочей средой, нельзя использовать материал с кодом TW (тантал).

\*5: Даже в случае выбора заполняющей жидкости с кодом D (фторированное масло), если требуется обезжиривание или обезжиривание с осушкой деталей, контактирующих с рабочей средой, указывайте код опции K1 или K5.

\*6: В случае выбора для 2-дюймового рабочего фланца в качестве материала для контактирующих с рабочей средой деталей материала с кодом HW (Хастеллой C) или TW (тантал) задавайте длину капилляра от 1 до 5 м.

\*7: Не применимо для перекрывающего соединительного кольца с кодом 1 или 2.

\*8: Не применяется для контактирующей поверхности прокладки с кодом 1.

\*9: Хастеллой C-276 или N10276

\*10: ⚠ Пользователь должен учитывать свойства выбранных материалов смачиваемых деталей и воздействие рабочих жидкостей. Использование несоответствующих материалов может стать причиной протечек едких рабочих жидкостей и привести к повреждению персонала и/или аппаратуры. Кроме того, может быть повреждена сама мембрана, и её материал и заполняющая жидкость могут загрязнять рабочие жидкости пользователя. Соблюдайте осторожность при использовании крайне едких рабочих жидкостей, таких, как соляная кислота, серная кислота, сероводород, гипохлорит натрия и пар высоких температур (150°C [302°F] и выше). Свяжитесь с Yokogawa для получения подробной информации о материалах смачиваемых деталей.

\*11: Можно использовать кованую сталь.

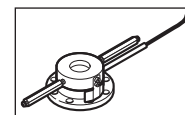
Отметка «#» указывает на то, что материалы изделия удовлетворяют рекомендациям NACE по материалам для MR01-75. Что касается использования материала 316 SST, то здесь могут существовать некоторые ограничения по давлению и температуре. Для получения подробной информации следует обратиться к нормам NACE.



## II. Секция разделительной мембраны (плоский тип мембраны)

- Размер рабочего фланца: 1,5 дюйма (40 мм)

EJX118A-□□□□-□□□□-W□8□□□□-□□□□



F08R.EPS

Модель	Суффикс-коды	Описание
EJX118A	-□□□□-□□□□	Секция датчика (I)
Тип подсоединения к процессу	-W	Плоский тип мембраны
Номинал рабочего фланца	J1 ..... J2 ..... J4 ..... A1 ..... A2 ..... A4 ..... P1 ..... P2 ..... P4 .....	JIS 10K JIS 20K JIS 40K ANSI класс 150 ANSI класс 300 ANSI класс 600 JPI Class 150 JPI Class 300 JPI Class 600
Размер подсоединения к процессу (размер рабочего фланца)	8	1,5 дюйма (40 мм)
Материал рабочего фланца	☆ A ..... B ..... C .....	JIS S25C 304 SST <sup>*6</sup> 316 SST <sup>*6</sup>
Контактирующая поверхность прокладки <sup>*1</sup>	1 ..... 2 .....	Зубчатая поверхность (только для фланца ANSI) Плоская поверхность (без зубцов)
Материал частей, контактирующих с рабочей средой <sup>*5</sup>	SW .....	[Мембрана] [Остальное] 316L SST # 316L SST #
Плоское соединительное кольцо <sup>*2</sup>	3 ..... 4 .....	[Кольцо] [Пробки дренажа/сброса] [Материал] Редукторного типа Соединения Rc ¼ <sup>*4</sup> 316 SST # Редукторного типа Соединения ¼ NPT 316 SST #
Выступающая часть	0	Отсутствует
Заполняющая жидкость	☆ -A ..... -B ..... -D ..... -E .....	[Раб. темп.] [Темп.окр.сп.] Для общего применения (силиконовое масло) -10...250 °C -10...60 °C Для общего применения (силиконовое масло) -30...180 °C -15...60 °C При запрете использования масел (фторированное масло) <sup>*3</sup> -20...120 °C -10...60 °C Для низкотемпературного применения (этилен гликоль) -50...100 °C -40...60 °C
Подсоединение капилляра	A .....	Со стороны мембранного уплотнителя
—	2 .....	Всегда 2
Длина капилляра	1 ..... 2 ..... 3 ..... 4 ..... 5 ..... 6 ..... 7 ..... 8 ..... 9 ..... A .....	1 м 2 м 3 м 4 м 5 м 6 м 7 м 8 м 9 м 10 м
Коды опций		/□ Необязательные (дополнительные) параметры

Звёздочка «☆» означает наиболее типовой вариант выбора по каждому разделу. Пример: EJX118A-DMS2G-912EN-WA14B1SW40-BA25/□

\*1: См. таблицу 3 «Контактирующая поверхность прокладки» на странице 5.

\*2: При задании плоского соединительного кольца с кодом 3 или 4 для стороны датчика поставляются особые прокладки.

\*3: Даже в случае выбора заполняющей жидкости с кодом D (фторированное масло), если требуется обезжиривание или обезжиривание с осушкой деталей, контактирующих с рабочей средой, указывайте код опции K1 или K5.

\*4: Не применяется для контактирующей поверхности прокладки с кодом 1.

\*5: ⚠ Пользователь должен учитывать свойства выбранных материалов смачиваемых деталей и воздействие рабочих жидко-стей. Использование несоответствующих материалов может стать причиной протечек едких рабочих жидкостей и привести к повреждению персонала и/или аппаратуры. Кроме того, может быть повреждена сама мембрана, и её материал и заполняющая жидкость могут загрязнять рабочие жидкости пользователя. Соблюдайте осторожность при использовании крайне едких рабочих жидкостей, таких, как соляная кислота, серная кислота, сероводород, гипохлорит натрия и пар высоких температур (150°C [302°F] и выше). Свяжитесь с Yokogawa для получения подробной информации о материалах смачиваемых деталей.

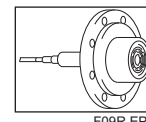
\*6: Можно использовать кованую сталь.

Отметка «#» указывает на то, что материалы изделия удовлетворяют рекомендациям NACE по материалам для MR01-75. Что касается использования материала 316 SST, то здесь могут существовать некоторые ограничения по давлению и температуре. Для получения подробной информации следует обратиться к нормам NACE.

## II. Секция разделительной мембраны (выступающий тип мембраны)

- Размер рабочего фланца: 4 дюйма (100 мм)/ 3 дюйма (80 мм)

EJX118A--E



Модель	Суффикс-коды	Описание
EJX118A	- <input type="text"/> <input type="text"/> <input type="text"/> <input type="text"/> <input type="text"/> <input type="text"/> -E	Секция датчика (I)
Тип подсоединения к процессу	-E	Выступающий тип мембраны
Номинал рабочего фланца	J1	JIS 10K
	J2	JIS 20K
	A1	ANSI класс 150
	A2	ANSI класс 300
	P1	JPI Class 150
	P2	JPI Class 300
	D2	DIN PN10/16
	D4	DIN PN25/40
Размер подсоединения к процессу (размер рабочего фланца)	4	4 дюйма (100 мм)
	3	3 дюйма (80 мм)
Материал рабочего фланца	A	JIS S25C
	B	304 SST *5
	C	316 SST *5
Контактирующая поверхность прокладки *1	1	Зубчатая поверхность (только для фланца ANSI)
	2	Плоская поверхность (без зубцов)
Материал частей, контактирующих с рабочей средой *4	SE	[Мембрана] [Трубка] [Остальное] 316L SST # 316L SST # 316L SST #
	0	Отсутствует
	Длина выступающей части мембраны	1 ..... Длина X <sub>2</sub> = 50 мм 3 ..... Длина X <sub>2</sub> = 100 мм 5 ..... Длина X <sub>2</sub> = 150 мм
Заполняющая жидкость	-A	Для общего применения (силиконовое масло) [Раб. темп.] [Темп. окр. ср.] -10...250 °C -10...60 °C
	-B	Для общего применения (силиконовое масло) -30...180 °C -15...60 °C
	-C	Для высокотемпературного применения (силиконовое масло) 10...310 °C 10...60 °C
	-D	При запрете использования масел (фторированное масло) *2 -20...120 °C -10...60 °C
	-E	Для низкотемпературного применения (этилен гликоль) -50...100 °C -40...60 °C
Подсоединение капилляра	B	Со стороны, противоположной мембранному уплотнителю
	2	Всегда 2
Длина капилляра *3	1	1 м
	2	2 м
	3	3 м
	4	4 м
	5	5 м
	6	6 м
	7	7 м
	8	8 м
	9	9 м
	A	10 м
Коды опций		<input type="checkbox"/> Необязательные (дополнительные) параметры

Звёздочка «\*» означает наиболее типовой вариант выбора по каждому разделу. Пример: EJX118A-DMS2G-912EN-EA14B1SE04-BB25/□

\*1: См. таблицу 3 «Контактирующая поверхность прокладки» на странице 5.

\*2: Даже в случае выбора заполняющей жидкости с кодом D (фторированное масло), если требуется обезжиривание или обезжиривание с осушкой деталей, контактирующих с рабочей средой, указывайте код опции K1 или K5.

\*3: Длина капилляра включает в себя длину выступа мембраны (X<sub>2</sub>) и толщину фланца (t).

\*4: ⚠ Пользователь должен учитывать свойства выбранных материалов смачиваемых деталей и воздействие рабочих жидкостей. Использование несоответствующих материалов может стать причиной протечек едких рабочих жидкостей и привести к повреждению персонала и/или аппаратуры. Кроме того, может быть повреждена сама мембрана, и её материал и заполняющая жидкость могут загрязнять рабочие жидкости пользователя. Соблюдайте осторожность при использовании крайне едких рабочих жидкостей, таких, как соляная кислота, серная кислота, сероводород, гипохлорит натрия и пар высоких температур (150°C [302°F] и выше). Свяжитесь с Yokogawa для получения подробной информации о материалах смачиваемых деталей.

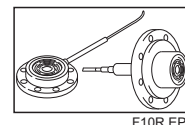
\*5: Можно использовать кованую сталь.

Отметка «#» указывает на то, что материалы изделия удовлетворяют рекомендациям NACE по материалам для MR01-75. Что касается использования материала 316 SST, то здесь могут существовать некоторые ограничения по давлению и температуре. Для получения подробной информации следует обратиться к нормам NACE.

## II. Секция разделительной мембраны (комбинация выступающего и плоского типа мембраны)

- Размер рабочего фланца: Сторона низкого давления; 4 дюйма (100 мм) ... Выступающий тип мембраны  
Сторона высокого давления; 3 дюйма (80мм) ... Плоский тип мембраны

EJX118A---Y W-



Модель	Суффикс-коды	Описание
EJX118A	- <input type="text"/> - <input type="text"/>	Секция датчика (I)
Тип подсоединения к процессу	-Y .....	Комбинация выступающего и плоского типа мембраны
Номинал рабочего фланца	J1 ..... J2 ..... A1 ..... A2 ..... P1 ..... P2 ..... D2 ..... D4 .....	JIS 10K JIS 20K ANSI класс 150 ANSI класс 300 JPI Class 150 JPI Class 300 DIN PN10/16 DIN PN25/40
Размер подсоединения к процессу (размер рабочего фланца)	W .....	На стороне высокого давления – 4 дюйма (100 мм) На стороне низкого давления – 3 дюйма (80 мм)
Материал рабочего фланца	☆ A ..... B ..... C .....	JIS S25C 304 SST <sup>15</sup> 316 SST <sup>15</sup>
Контактирующая поверхность прокладки <sup>11</sup>	1 ..... 2 .....	Зубчатая поверхность (только для фланца ANSI) Плоская поверхность (без зубцов)
Материал частей, контактирующих с рабочей средой <sup>14</sup>	SY .....	[Мембрана] [Трубка] [Остальное] На стороне высокого давления: 316L SST # 316 SST # 316 SST # На стороне низкого давления: 316L SST # — 316L SST #
Плоское соединительное кольцо	0 .....	Отсутствует
Длина выступающей части мембраны	1 ..... 3 ..... 5 .....	X <sub>2</sub> = 50 мм X <sub>2</sub> = 100 мм X <sub>2</sub> = 150 мм
Заполняющая жидкость	☆ -A ..... -B ..... -C ..... -D ..... -E .....	[Раб. темп.] [Темп. окр. ср.] Для общего применения (силиконовое масло) -10...250 °C -10...60 °C Для общего применения (силиконовое масло) -30...180 °C -15...60 °C Для высокотемпературного применения (силиконовое масло) 10...310 °C 10...60 °C При запрете использования масел (фторированное масло) <sup>12</sup> -20...120 °C -10...60 °C Для низкотемпературного применения (этилен гликоль) -50...100 °C -40...60 °C
Подсоединение капилляра	C .....	Сторона высокого давления: со стороны, противоположной мембранному уплотнителю Сторона низкого давления: на стороне мембранного уплотнителя
—	2 .....	Всегда 2
Длина капилляра <sup>13</sup>	1 ..... 2 ..... 3 ..... 4 ..... 5 ..... 6 ..... 7 ..... 8 ..... 9 ..... A .....	1 м 2 м 3 м 4 м 5 м 6 м 7 м 8 м 9 м 10 м
Коды опций		/□ Необязательные (дополнительные) параметры

Звёздочка «☆» означает наиболее типовой вариант выбора по каждому разделу. Пример: EJX118A-DMS2G-912EN-YA1WB1SY04-BC25/□

<sup>11</sup>: См. таблицу 3 «Контактирующая поверхность прокладки» на странице 5.

<sup>12</sup>: Даже в случае выбора заполняющей жидкости с кодом D (фторированное масло), если требуется обезжиривание или обезжиривание с осушкой деталей, контактирующих с рабочей средой, указывайте код опции K1 или K5.

<sup>13</sup>: Длина капилляра на стороне высокого давления (выступающей стороне) включает в себя длину выступа мембраны (X<sub>2</sub>) и толщину фланца (t).

<sup>14</sup>: ⚠ Пользователь должен учитывать свойства выбранных материалов смачиваемых деталей и воздействие рабочих жидкостей. Использование несоответствующих материалов может стать причиной протечек едких рабочих жидкостей и привести к повреждению персонала и/или аппаратуры. Кроме того, может быть повреждена сама мембрана, и её материал и заполняющая жидкость могут загрязнять рабочие жидкости пользователя. Соблюдайте осторожность при использовании крайне едких рабочих жидкостей, таких, как соляная кислота, серная кислота, сероводород, гипохлорит натрия и пар высоких температур (150°C [302°F] и выше). Свяжитесь с Yokogawa для получения подробной информации о материалах смачиваемых деталей.

<sup>15</sup>: Можно использовать ковную сталь.

Отметка «#» указывает на то, что материалы изделия удовлетворяют рекомендациям NACE по материалам для MR01-75. Что касается использования материала 316 SST, то здесь могут существовать некоторые ограничения по давлению и температуре. Для получения подробной информации следует обратиться к нормам NACE.

## ■ ДОПОЛНИТЕЛЬНЫЕ ХАРАКТЕРИСТИКИ (ДЛЯ ВЗРЫВОЗАЩИЩЕННОГО ИСПОЛНЕНИЯ) «◇»

Позиция	Описание	Код
Обще- производственное соответствие (FM)	Сертификация взрывобезопасности по FM <sup>*1</sup> Применимые стандарты: FM3600, FM3615, FM3810, ANSI/NEMA 250 Взрывобезопасность для зон Класса 1, Категории 1, Групп В, С, D. Пыленевоспламеняемость для зон Классов II/III, Категории 1, Групп Е, F, G. Размещение в опасных (классифицированных) зонах внутри и вне помещений (NEMA 4X). Температурный класс: Т6. Температура окружающей среды: от -40 до +60 °С (-40...140 °F)	<b>FF1</b>
	Сертификация искробезопасности по FM <sup>*1*2</sup> Применимые стандарты: FM3600, FM3610, FM3611, FM3810 Искробезопасность для зон Класса I, Категории 1, Групп А, В, С и D, Класса II, Категории 1, Групп Е, F и G, а также Класса III, Категории 1, Класса I, Зоны 0 для опасных помещений, АЕх ia IIC Пожаробезопасность для зон Класса I, Категории 2, Групп А, В, С и D, Класса II, Категории 2, Групп F и G, а также Класса III, Категории 1, Класса I, Зоны 2, Группы IIC для опасных помещений Корпус «NEMA 4X», класс температуры Т4, температура окружающей среды: -60...60 °С (-75... 140 °F) Параметры искробезопасных приборов [Группы А, В, С, D, Е, F и G] U <sub>max</sub> = 30 В, I <sub>max</sub> = 200 мА, P <sub>max</sub> = 1 Вт, C <sub>i</sub> = 6 нФ, L <sub>i</sub> = 0 мкГн [Группы С, D, Е, F и G] U <sub>max</sub> = 30 В, I <sub>max</sub> = 225 мА, P <sub>max</sub> = 1 Вт, C <sub>i</sub> = 6 нФ, L <sub>i</sub> = 0 мкГн	<b>FS1</b>
	Сочетание FF1 и FS1 <sup>*1*2</sup>	<b>FU1</b>
Соответствие стандартам CENELEC ATEX	Сертификат взрывобезопасности по CENELEC ATEX (KEMA) <sup>*1</sup> Применимые стандарты: EN 60079-0, EN 60079-1, EN 61241-0, EN 61241-1 Сертификат: KEMA 07ATEX0109 II 2G, 2D Exd IIC T4, T5, T6 Ex tD A21 IP6X T85, T100, T120 Класс защиты : IP66 и IP67 Температура окружающей среды (T <sub>amb.</sub> ) для газонепроницаемости: T4; -50...75 °С (-58...167 °F), T5; -50...80 °С (-58...176 °F), T6; -50...75 °С (-58...167 °F) Максимальная температура процесса (T <sub>p</sub> ): T4, 120 °С (248 °F); T5, 100 °С (212 °F); T6, 85 °С (185 °F) Максимальная температура поверхности для пыленепроницаемости: T85 °С (T <sub>amb.</sub> : от -40 до 40 °С, T <sub>p</sub> : 85 °С), T100 °С (T <sub>amb.</sub> : от -40 до 60 °С, T <sub>p</sub> : 100 °С) T120 °С (T <sub>amb.</sub> : от -40 до 80 °С, T <sub>p</sub> : 120 °С)	<b>KF21</b>
	Сертификат искробезопасности по CENELEC ATEX (KEMA) <sup>*1*2</sup> Применимые стандарты: EN 50014, EN 50020, EN 50284, EN 50281-1-1 Сертификат: KEMA 03ATEX1544X II 1G, 1D, EEx ia IIC T4, Класс защиты IP66 и IP67 Температура окружающей среды (T <sub>amb.</sub> ) для газонепроницаемости: -50...60 °С (-58...140 °F) Максимальная температура процесса (T <sub>p</sub> ) для газонепроницаемости: 120 °С Электрические характеристики: U <sub>i</sub> = 30 В, I <sub>i</sub> = 200 мА, P <sub>i</sub> = 0,9 Вт, C <sub>i</sub> = 10 нФ, L <sub>i</sub> = 0 мГн Максимальная температура поверхности для пыленепроницаемости: T85 °С (T <sub>amb.</sub> : от -40 до 60 °С, T <sub>p</sub> : 80 °С), T100 °С (T <sub>amb.</sub> : от -40 до 60 °С, T <sub>p</sub> : 100 °С) T120 °С (T <sub>amb.</sub> : от -40 до 60 °С, T <sub>p</sub> : 120 °С)	<b>KS2</b>
	Комбинированное исполнение с сертификацией по KF2, KS2 и Типа n <sup>*1*2</sup> Тип n Применимый стандарт: EN60079-15 Базовый стандарт: IEC60079-0, IEC60079-11 II 3G, EEx nL IIC T4, Температура окружающей среды : -50...60 °С (-58...140 °F) U <sub>i</sub> = 30 В постоянного тока, C <sub>i</sub> =6 нФ, L <sub>i</sub> =0 мГн	<b>KU21</b>

\*1: Применимо для электрического соединения с кодами **2, 4, 7, 9, C и D.**

\*2: Не применимо для кода опции /AL.

Позиция	Описание	Код
CSA (Канадская ассоциация стандартизации)	<p>Сертификация взрывобезопасности по CSA <sup>*1</sup> Сертификат: 2014354 Применимые стандарты: C22.2 No.0, C22.2 No.0.4, C22.2 No.0.5, C22.2 No.25, C22.2 No.30, C22.2 No.94, C22.2 No.60079-0, C22.2 No.60079-1, C22.2 No.61010-1-01 Взрывобезопасность по Классу I, Группам B, C и D. Пыленевоспламеняемость по Классам II/III, Группам E, F и G. При установке Категории 2, "УПЛОТНЕНИЕ НЕ ТРЕБУЕТСЯ" Корпус: TYPE 4X, Темп. код: T6...T4 Ex d IIC T6...T4 Корпус: IP66 и IP67 Максимальная температура процесса: T4; 120°C (248°F), T5; 100°C (212°F), T6; 85°C (185°F) Температура окружающей среды: -50...75°C (-58...167°F) для T4, -50...80°C (-58...176°F) для T5, -50...75°C (-58...167°F) для T6</p> <p>Сертификация герметизации процесса Двойная герметизация, сертифицированная по CSA в соответствии с требованиями ANSI/ISA 12.27.01 Дополнительной герметизации не требуется Первичное уведомление о нарушении герметичности: в области винта регулировки нуля</p>	CF1
	<p>Сертификация искробезопасности по CSA <sup>*1*2</sup> Сертификат: 1606623 [Для CSA C22.2] Применимые стандарты: C22.2 No.0, C22.2 No.0.4, C22.2 No.25, C22.2 No.94, C22.2 No.154, C22.2 No.213, C22.2 No.1010.1 Искробезопасность по Классу I, Категории 1, Группам A, B, C &amp; D, Классу II, Категории 1, Группам E, F и G, Классу III, Категории 1, Пожаробезопасность по Классу I, Категории 2, Группам A, B, C и D, Классу II, Категории 2, Группам E, F и G, Классу III, Категории 1 Корпус: Тип 4X, Темп. код: T4, Температура окружающей среды: -50...60°C (-58...140°F) Электрические характеристики: [Искробезопасный тип] V<sub>max</sub>=30В, I<sub>max</sub>=200мА, P<sub>max</sub>=0.9Вт, C<sub>i</sub>=10нФ, L<sub>i</sub>=0; [Пожаробезопасный тип] V<sub>max</sub>=30В, C<sub>i</sub>=10нФ, L<sub>i</sub>=0</p> <p>[Для CSA E60079] Применимые стандарты: CAN/CSA E60079-0, CAN/CSA E60079-11, CAN/CSA E60079-15, IEC 60529:2001-02 Ex ia IIC T4, Ex nL IIC T4 Корпус: IP66 и IP67 Темп. окружающей среды: -50...60°C (-58...140°F), Макс. температура процесса: 120°C (248°F) Электрические характеристики: [Ex ia] U<sub>i</sub>=30В, I<sub>i</sub>=200мА, P<sub>i</sub>=0,9Вт, C<sub>i</sub>=10нФ, L<sub>i</sub>=0 [Ex nL] U<sub>i</sub>=30В, C<sub>i</sub>=10нФ, L<sub>i</sub>=0</p> <p>Сертификация герметизации процесса Двойная герметизация, сертифицированная по CSA в соответствии с требованиями ANSI/ISA 12.27.01 Дополнительной герметизации не требуется Первичное уведомление о нарушении герметичности: в области винта регулировки нуля</p>	CS1
	Сочетание CF1 и CS1 <sup>*1*2</sup>	CU1
Схема IECEx <sup>*3</sup>	<p>Сертификат пожаробезопасности по IECEx <sup>*1</sup> Применимые стандарты: IEC 60079-0:2004, IEC60079-1:2003 Сертификат: IECEx CSA 07.0008 Пожаробезопасность для Зоны 1, Ex d IIC T6...T4 Корпус: IP66 и IP67 Макс. температура процесса: T4; 120°C(248°F), T5; 100°C(212°F), T6; 85°C(185°F) Темп. окружающей среды: -50...75°C (-58...167°F) для T4, -50...80°C (-58...176°F) для T5, -50...75°C (-58...167°F) для T6</p>	SF2
	<p>Сертификат искробезопасности по IECEx, тип n и сертификат пожаробезопасности <sup>*1*2</sup> Искробезопасный тип и тип n Применимые стандарты: IEC 60079-0:2000, IEC 60079-11:1999, IEC 60079-15:2001 Сертификат: IECEx CSA 05.0005 Ex ia IIC T4, Ex nL IIC T4 Корпус: IP66 и IP67 Темп. окружающей среды: -50...60°C (-58...140°F), Макс. температура процесса: 120°C (248°F) Электрические характеристики: [Ex ia] U<sub>i</sub>=30В, I<sub>i</sub>=200мА, P<sub>i</sub>=0,9Вт, C<sub>i</sub>=10нФ, L<sub>i</sub>=0 [Ex nL] U<sub>i</sub>=30В, C<sub>i</sub>=10нФ, L<sub>i</sub>=0</p> <p>Пожаробезопасный тип Применимые стандарты: IEC 60079-0:2004, IEC60079-1:2003 Сертификат: IECEx CSA 07.0008 Пожаробезопасность для Зоны 1, Ex d IIC T6...T4 Корпус: IP66 и IP67 Макс. температура процесса: T4;120°C (248°F), T5; 100°C (212°F), T6; 85°C (185°F) Темп. окружающей среды: -50...75°C (-58...167°F) для T4, -50...80°C (-58...176°F) для T5, -50...75°C (-58...167°F) для T6</p>	SU2
	Сочетание KU21, FU1 и CU1 <sup>*1*2</sup>	V1U

\*1: Применимо для электрического соединения с кодами **2, 4, 7, 9, C и D**.

\*2: Не применимо для кода опции **/AL**.

\*3: Применимо только для использования в Австралии, Новой Зеландии, Сингапуре и Индии.

## ■ ОПЦИИ ( ДОПОЛНИТЕЛЬНЫЕ ТЕХНИЧЕСКИЕ ХАРАКТЕРИСТИКИ )

Объект заказа		Описание	Код
Окраска	Изменение цвета	Только крышки усилителя *9	PQ
	Изменение покрытия	Крышки усилителя и терминала, Munsell 7.5 R4/14	PR
		Антикоррозионное покрытие **19	X2
Внешние части 316 SST		Шильдик, табличка тега и винт регулировки нуля 316 SST **12	HC
Встроенный грозозащитный разрядник		Напряжение питания датчика: от 10,5 до 32 В постоянного тока (от 10,5 до 30 В постоянного тока для искробезопасного типа) Допустимый ток: максимум 6000 А (1×40 мкс); Повторно: 100 раз по 1000 А (1×40 мкс) Применяемые стандарты: IEC 61000-4-4, IEC 61000-4-5	A
Выход состояния *10		Выход транзистора (стокового типа) Номинальные значения: от 10,5 до 30 В постоянного тока, 120 мА постоянного тока (макс.) Нижний уровень: от 0 до 2 В постоянного тока	AL
Если присутствие масел недопустимо		Обезжиривание	K1
Если недопустимо присутствие масел и требуется осушка		Обезжиривание с осушкой	K5
Единицы калибровки *3	R-калибровка (единицы – psi (фунт на кв. дюйм))	(см. таблицу «Пределы шкалы и диапазона измерений»)	D1
	Бар-калибровка (единицы – бар)		D3
	M-калибровка (единицы – кгс/см <sup>2</sup> )		D4
Тефлоновая плёнка *2*11		Применение тефлоновой пленки для защиты мембраны от липкой среды, крепится к мембране с помощью фторированного масла. Рабочий диапазон: от 20 до 150 °С, от 0 до 2 МПа (не применимо для работы в вакууме).	TF1
Коррекция по раб. темпер. *5		Диапазон подстройки: от 80 °С до макс. темпер., определяемой заданным наполнителем.	R
Капилляры без поливинилхлоридного покрытия		Когда температура окружающей среды превышает 100 °С, использование поливинилхлорида не допускается.	V
Пределы выходного сигнала и операции при отказах *4	Сигнализация о выходе за нижний предел шкалы: Состояние выхода при отказе ЦПУ или ошибке аппаратуры: –5%, не более 3,2 мА постоянного тока		C1
	Соответствие NAMUR NE43 Пределы выходного сигнала: от 3,8 до 20,5 мА	Сигнализация о выходе за нижнее значение шкалы: Состояние выхода при отказе центрального процессора и ошибке аппаратуры –5%, не более 3,2 мА постоянного тока.	C2
		Сигнализация о выходе за верхнее значение шкалы: Состояние выхода при отказе центрального процессора и ошибке аппаратуры 110%, не менее 21,6 мА постоянного тока.	C3
Золотое покрытие мембраны *6		На внутреннюю часть разделительных мембран (со стороны заполняющей жидкости) наносится золотое покрытие, эффективное для защиты от проникновения водорода.	A1
Прикрепленный шильдик		Шильдик из нержавеющей стали 304 SST (316 SST при выборе кода /HC), прикреплённый к датчику.	N4
Заводская конфигурация данных *7	Конфигурация данных для типа связи HART	Программное демпфирование, Описатель, Сообщение	CA
	Конфигурация данных для типа связи BRAIN	Программное демпфирование	CB
Расширенная диагностика *13		Многоточечное наблюдение за процессом • Обнаружение блокировки импульсной линии *14	DG6
Заводской сертификат на материал	Рабочий фланец, Блок	Для плоского типа мембраны	M2W
	Рабочий фланец, Блок, Кольцо *8		M5W
	Рабочий фланец, Блок, Трубка, Основание	Для выступающего типа мембраны	M2E
	Сторона высокого давления: Рабочий фланец, Блок Сторона низкого давления: Рабочий фланец, Блок	Для комбинации плоского и выступающего типов мембраны	M2Y

\*1: Не применимо с опцией изменения цвета.

\*2: Применимо для плоского типа мембраны (код метода подсоединения к процессу – W).

\*3: Единица для MWP (максимального рабочего давления), приведенная на шильдике корпуса, совпадает с соответствующей единицей, заданной кодами опции D1, D3 и D4.

\*4: Применимо для выходных сигналов с кодами опции D и E. Сообщение об ошибке аппаратуры означает неисправность усилителя или капсулы.

\*5: Укажите рабочую температуру для коррекции нуля. Пример: Коррекция нуля при рабочей температуре 90 °С.

\*6: Применимо для материала смачиваемых частей с кодами SW, SE, SY и HW.

\*7: Также смотрите «Информация о заказе».

\*8: Применимо для плоского соединительного кольца с кодами 1, 2, 3 и 4.

\*9: Применимо для выступающего типа мембраны и комбинированного типа (коды подсоединения к процессу – E и Y).

\*10: При задании данного кода опции нельзя использовать поверочные устройства. Не применимо для выходного сигнала с кодом F.

\*11: Применимо для плоского соединительного кольца с кодом 0.

\*12: 316 или 316L SST. Спецификация включена в код усилителя 2.

\*13: Применимо только для выходных сигналов с кодом -E.

\*14: Отслеживается изменение флуктуаций давления и выполняется диагностика блокировки импульсной линии. См. TI 01C25A31-01E для подробной технической информации по использованию данной функции.

Объект заказа	Описание		Код
Сертификат испытаний давлением/ проверки утечек <sup>*4,5</sup>	(Класс фланца)	(Испытательное давление)	
	JIS10K	2 МПа (290 psi)	T51
	JIS20K	5 МПа (720 psi)	T54
	JIS40K <sup>*1</sup>	10 МПа (1450 psi)	T57
	ANSI/JPI класс 150	3 МПа (430 psi)	T52
	ANSI/JPI класс 300 <sup>*1</sup>	8 МПа (1160 psi)	T56
	ANSI/JPI класс 300 <sup>*2</sup>	7 МПа (1000 psi)	T55
	ANSI/JPI класс 600 <sup>*1</sup>	16 МПа (2300 psi)	T58
	Газ азот (N <sub>2</sub> ) <sup>*3</sup>		
	Время удержания: 10 мин.		

\*1: Применимо для плоского типа мембраны (код метода подсоединения к процессу – W).

\*2: Применимо для выступающего типа мембраны и комбинированного типа (коды подсоединения к процессу – E и Y).

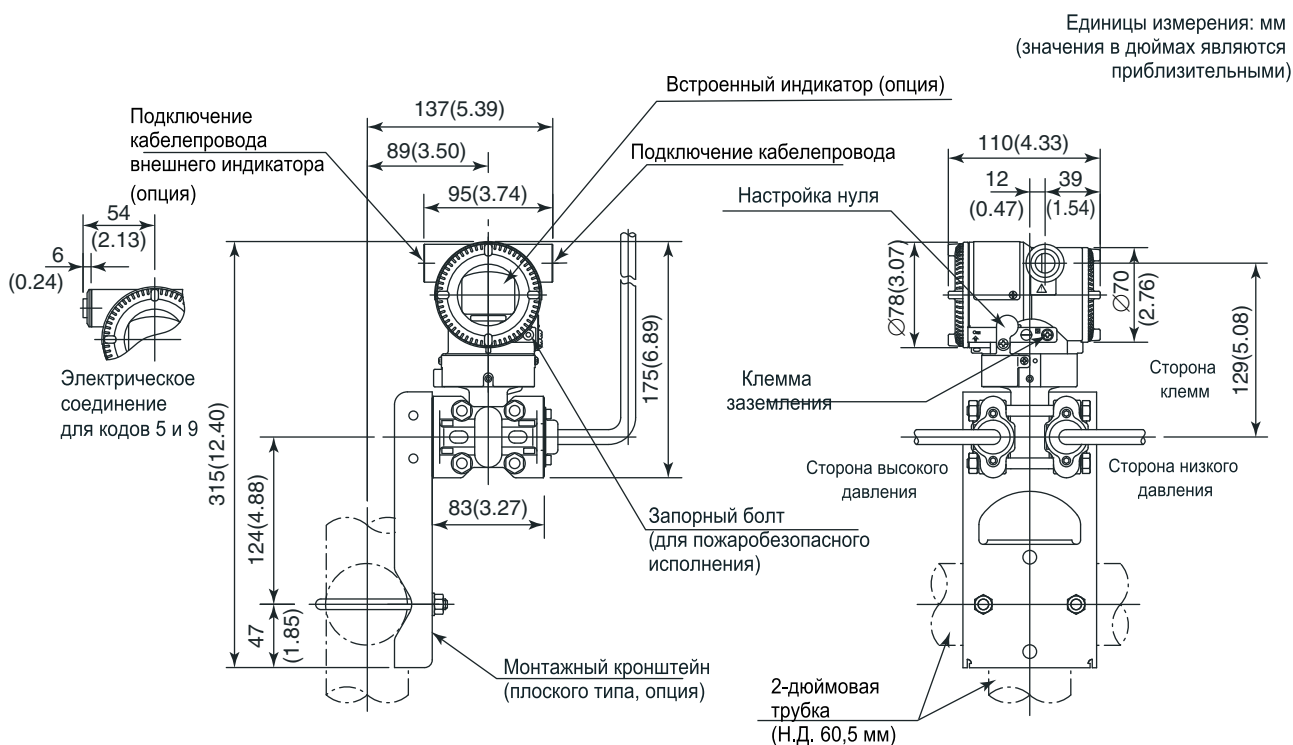
\*3: В случае недопустимости присутствия масла применяется чистый газ азот (коды опции – K1 и K5).

\*4: Независимо от выбора кодов опции D1, D3 и D4 в качестве единицы измерения на сертификате всегда используется МПа.

\*5: Плоское соединительное кольцо не будет применяться при подключении для испытания давлением/для проверки утечек.

## ■ ГАБАРИТНЫЕ РАЗМЕРЫ

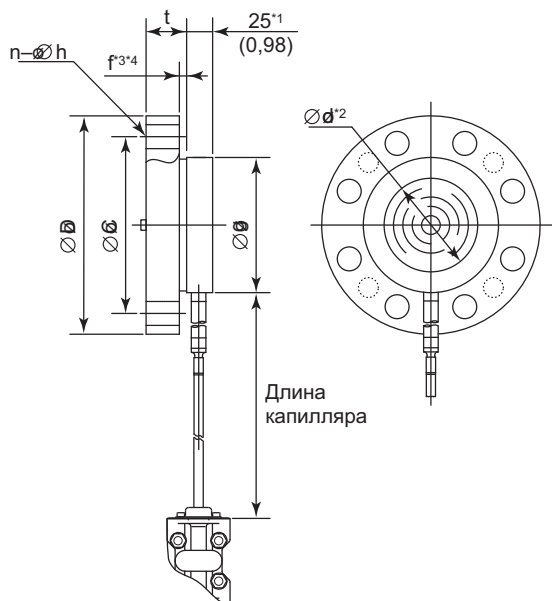
### ● Секция датчика



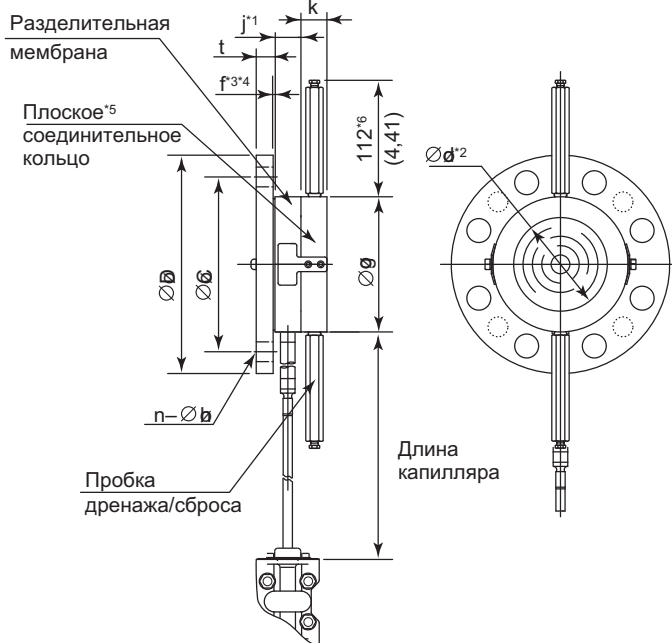
Единицы измерения: мм  
(значения в дюймах являются  
приблизительными)

### ● Плоского типа

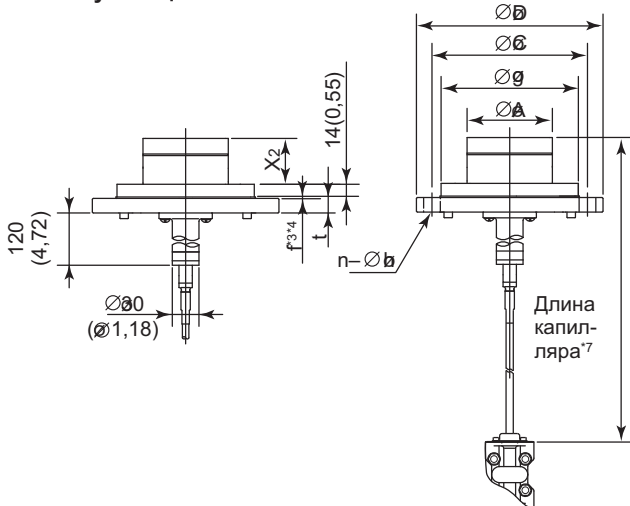
- Без использования кольца  
(Плоское соединительное кольцо с кодом 0)



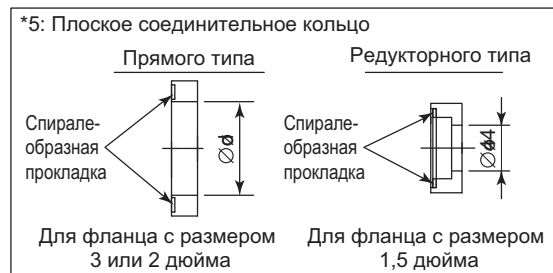
- С использованием кольца  
(Плоское соединительное кольцо с кодами 1, 2, 3 и 4)



### ● Выступающего типа



- \*1: При выборе кода **UW** (титан) для материала деталей, контактирующих с рабочей средой, это значение равно 34 (1,34).
- \*2: Указывает внутренний диаметр контактирующей поверхности прокладки.
- \*3: Если материал рабочего фланца – JIS S25C, значение f равно 0.
- \*4: Если для рабочего фланца класса ANSI/JPI выбран материал JIS SUS304, значение f включено в t.



- \*5: Плоское соединительное кольцо  
Прямого типа      Редукторного типа
- \*6: При выборе кода опции **K1** или **K2** прибавьте к этому значению 11 мм (0,28 дюймов).
- \*7: Заданная длина капилляра включает длину выступающей части (X<sub>2</sub>) и толщину фланца (t).

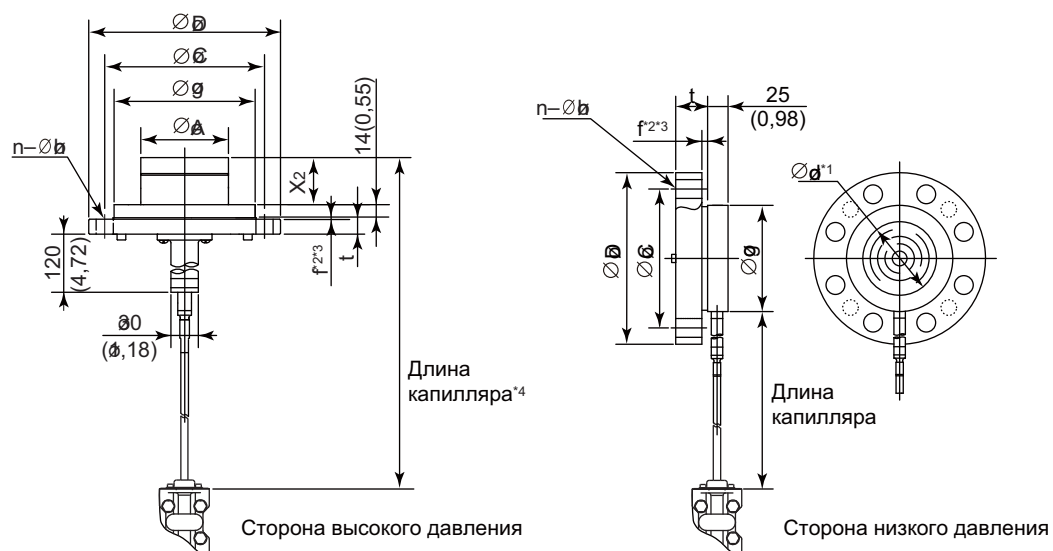
### ● Длина выступающей части (X<sub>2</sub>)

Код выступающей части	X <sub>2</sub>
2	50 (1,97)
4	100 (3,94)
6	150 (5,91)

F12R.EPS



• Комбинация выступающего и плоского типа



F13R.EPS

\*1: Указывает внутренний диаметр контактирующей поверхности прокладки.

\*2: Если материал рабочего фланца – JIS S25C, значение  $f$  равно 0.

\*3: Если для рабочего фланца класса ANSI/JPI выбран материал JIS SUS304, значение  $f$  включено в  $t$ .

\*4: Заданная длина капилляра включает длину выступающей части ( $X_2$ ) и толщину фланца ( $t$ ).

• Длина выступающей части ( $X_2$ )

Код выступающей части	$X_2$
1	50 (1,97)
3	100 (3,94)
5	150 (5,91)

Единицы измерения: мм (значения в дюймах являются приблизительными)

## Размер фланцев: 4 дюйма (100мм)

Код	Номинал фланца	Ø D	Ø C	Ø g	Ø d	t	f (*3, *4)	Болтовые отверстия		j	k	Ø A
								№ (n)	Диаметр (Ø h)			
J1	JIS 10K	210 (8,27)	175(6,89)	155(6,10)	—	18(0,71)	0	8	19(0,75)	—	—	96±0,5(3,78±0,02)
J2	JIS 20K	225 (8,86)	185(7,28)	155(6,10)	—	24(0,94)	0	8	23(0,91)	—	—	96±0,5(3,78±0,02)
A1	ANSI класс 150	228,6(9,00)	190,5(7,50)	155(6,10)	—	23,9(0,94)	1,6(0,06)	8	19,1(0,75)	—	—	96±0,5(3,78±0,02)
A2	ANSI класс 300	254(10,00)	200,2(7,88)	155(6,10)	—	31,8(1,25)	1,6(0,06)	8	22,4(0,88)	—	—	96±0,5(3,78±0,02)
P1	JPI класс 150	229(9,02)	190,5(7,50)	155(6,10)	—	24(0,44)	1,6(0,06)	8	19(0,75)	—	—	96±0,5(3,78±0,02)
P2	JPI класс 300	254 (10,00)	200,2(7,88)	155(6,10)	—	32(1,26)	1,6(0,06)	8	22(0,87)	—	—	96±0,5(3,78±0,02)
D2	DIN PN 10/16	220 (8,66)	180(7,09)	155(6,10)	—	20(0,79)	0	8	18(0,71)	—	—	96±0,5(3,78±0,02)
D4	DIN PN 25/40	235 (9,25)	190(7,50)	155(6,10)	—	24(0,44)	0	8	22(0,87)	—	—	96±0,5(3,78±0,02)

## Размер фланцев: 3 дюйма (80мм)

Код	Номинал фланца	Ø D	Ø C	Ø g	Ø d (*2)	t	f (*3, *4)	Болтовые отверстия		j(*1)	k	Ø A
								№ (n)	Диаметр (Ø h)			
J1	JIS 10K	185(7,28)	150(5,91)	130(5,12)	90(3,54)	18(0,71)	0	8	19(0,75)	25(0,98)	27(1,06)	71±0,5(2,8±0,02)
J2	JIS 20K	200(7,87)	160(6,30)	130(5,12)	90(3,54)	22(0,87)	0	8	23(0,91)	25(0,98)	27(1,06)	71±0,5(2,8±0,02)
J4	JIS 40K	210(8,27)	170(6,69)	130(5,12)	90(3,54)	32(1,26)	0	8	23(0,91)	25(0,98)	27(1,06)	—
A1	ANSI класс 150	190,5(7,50))	152,4(6,00)	130(5,12)	90(3,54)	23,9(0,94)	1,6(0,06)	4	19,1(0,75)	25(0,98)	27(1,06)	71±0,5(2,8±0,02)
A2	ANSI класс 300	209,6(8,25)	168,1(6,62)	130(5,12)	90(3,54)	28,5(1,12)	1,6(0,06)	8	22,4(0,88)	25(0,98)	27(1,06)	71±0,5(2,8±0,02)
A4	ANSI класс 600	209,6(8,25)	168,1(6,62)	130(5,12)	90(3,54)	38,2(1,50)	6,4(0,25)	8	22,4(0,88)	25(0,98)	27(1,06)	—
P1	JPI класс 150	190(7,48)	152,4(6,00)	130(5,12)	90(3,54)	24(0,94)	1,6(0,06)	4	19(0,75)	25(0,98)	27(1,06)	71±0,5(2,8±0,02)
P2	JPI класс 300	210(8,27)	168,1(6,62)	130(5,12)	90(3,54)	28,5(1,12)	1,6(0,06)	8	22(0,87)	25(0,98)	27(1,06)	71±0,5(2,8±0,02)
P4	JPI класс 600	210(8,27)	168,1(6,62)	130(5,12)	90(3,54)	38,4(1,51)	6,4(0,25)	8	22(0,87)	25(0,98)	27(1,06)	—
D2	DIN PN 10/16	200(7,87)	160(6,30)	130(5,12)	90(3,54)	20(0,79)	0	8	18(0,71)	25(0,98)	27(1,06)	71±0,5(2,8±0,02)
D4	DIN PN 25/40	200(7,87)	160(6,30)	130(5,12)	90(3,54)	24(0,44)	0	8	18(0,71)	25(0,98)	27(1,06)	71±0,5(2,8±0,02)
D5	DIN PN 64	215(8,46)	170(6,69)	130(5,12)	90(3,54)	28(1,10)	0	8	22(0,87)	25(0,98)	27(1,06)	—

## Размер фланцев: 2 дюйма (50мм)

Код	Номинал фланца	Ø D	Ø C	Ø g	Ø d (*2)	t	f (*3, *4)	Болтовые отверстия		j	k
								№(n)	Диаметр (Ø h)		
J1	JIS 10K	155(6,10)	120(4,72)	100(3,94)	61(2,40)	16(0,63)	0	4	19(0,75)	25(0,98)	27(1,06)
J2	JIS 20K	155(6,10)	120(4,72)	100(3,94)	61(2,40)	18(0,71)	0	8	19(0,75)	25(0,98)	27(1,06)
J4	JIS 40K	165(6,50)	130(5,12)	100(3,94)	90(3,54)	26(1,02)	0	8	19(0,75)	25(0,98)	27(1,06)
A1	ANSI класс 150	152,4(6,00)	120,7(4,75)	100(3,94)	61(2,40)	19,1(0,75)	1,6(0,06)	4	19,1(0,75)	25(0,98)	27(1,06)
A2	ANSI класс 300	165,1(6,50)	127(5,00)	100(3,94)	61(2,40)	22,4(0,88)	1,6(0,06)	8	19,1(0,75)	25(0,98)	27(1,06)
A4	ANSI класс 600	165,1(6,50)	127(5,00)	100(3,94)	61(2,40)	31,8(1,25)	6,4(0,25)	8	19,1(0,75)	25(0,98)	27(1,06)
P1	JPI класс 150	152(5,98)	120,6(4,75)	100(3,94)	61(2,40)	19,5(0,71)	1,6(0,06)	4	19(0,75)	25(0,98)	27(1,06)
P2	JPI класс 300	165(6,50)	127(5,00)	100(3,94)	61(2,40)	22,5(0,89)	1,6(0,06)	8	19(0,75)	25(0,98)	27(1,06)
P4	JPI класс 600	165(6,50)	127(5,00)	100(3,94)	61(2,40)	31,9(1,26)	6,4(0,25)	8	19(0,75)	25(0,98)	27(1,06)
D2	DIN PN 10/16	165(6,50)	125(4,72)	100(3,94)	61(2,40)	18(0,71)	0	4	18(0,71)	25(0,98)	27(1,06)
D4	DIN PN 25/40	165(6,50)	125(4,72)	100(3,94)	61(2,40)	20(0,79)	0	4	18(0,71)	25(0,98)	27(1,06)
D5	DIN PN 64	180(7,09)	135(5,31)	100(3,94)	61(2,40)	26(1,02)	0	4	22(0,87)	25(0,98)	27(1,06)

## Размер фланцев: 1,5 дюйма (40 мм)

Код	Номинал фланца	Ø D	Ø C	Ø g	Ø d (*2)	t	f (*3, *4)	Болтовые отверстия		j	k
								№ (n)	Диаметр (Ø h)		
J1	JIS 10K	140(5,51)	105(4,13)	86(3,39)	44(1,73)	16(0,63)	0	4	19(0,75)	27(1,06)	30(1,18)
J2	JIS 20K	140(5,51)	105(4,13)	86(3,39)	44(1,73)	18(0,71)	0	4	19(0,75)	27(1,06)	30(1,18)
J4	JIS 40K	160(6,30)	120(4,72)	86(3,39)	44(1,73)	24(0,94)	0	4	23(0,91)	27(1,06)	30(1,18)
A1	ANSI класс 150	127(5)	98,6(3,88)	86(3,39)	44(1,73)	17,5(0,69)	1,6(0,06)	4	15,9(0,63)	27(1,06)	30(1,18)
A2	ANSI класс 300	155,4(6,12)	114,3(4,50)	86(3,39)	44(1,73)	20,6(0,81)	1,6(0,06)	4	22,4(0,88)	27(1,06)	30(1,18)
A4	ANSI класс 600	155,4(6,12)	114,3(4,50)	86(3,39)	44(1,73)	28,8(1,13)	6,4(0,25)	4	22,4(0,88)	27(1,06)	30(1,18)
P1	JPI класс 150	127(5)	98,6(3,88)	86(3,39)	44(1,73)	17,6(0,69)	1,6(0,06)	4	16(0,63)	27(1,06)	30(1,18)
P2	JPI класс 300	155(6,10)	114,3(4,50)	86(3,39)	44(1,73)	20,6(0,81)	1,6(0,06)	4	22(0,87)	27(1,06)	30(1,18)
P4	JPI класс 600	155(6,10)	114,3(4,50)	86(3,39)	44(1,73)	28,9(1,14)	6,4(0,25)	4	22(0,87)	27(1,06)	30(1,18)

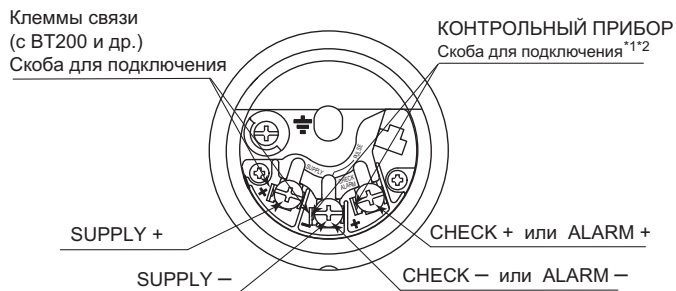
\*1: При выборе кода **UW** (титан) для материала деталей, контактирующих с рабочей средой, это значение равно 34 (1,34).

\*2: Указывает внутренний диаметр контактирующей поверхности прокладки.

\*3: Если материал рабочего фланца – JIS S25C, значение f равно 0.

\*4: Если для рабочего фланца класса ANSI/JPI выбран материал JIS SUS304, значение f включено в t.

● **Схема расположения клемм**



F14R.RPS

● **Назначение клемм**

SUPPLY ±	Клеммы для подключения питания и выходного сигнала
CHECK ± или ALARM ±	Клеммы *1*2 для подключения внешнего индикатора (или амперметра) или Клеммы *2 для подключения контактного выхода состояния (если задана опция /AL)
⏏	Клемма заземления

\*1: При использовании внешнего индикатора или измерительного прибора внутреннее сопротивление не должно быть более 10 Ом. Если задана опция /AL, упомянутые приборы подключать нельзя.  
\*2: Не используется для Fieldbus.

● **Пример подключения аналогового выхода и выхода состояния**

Подключение	Описание
Аналоговый выход	<p>Клеммы для подключения электрических устройств EJX</p>
Аналоговый выход и выход состояния (если задана опция /AL)	<p>Клеммы для подключения электрических устройств EJX</p> <p>Используйте двухпроводные, отдельно экранируемые кабели.</p>

F06R.EPS

**<Информация для размещения заказа>**

Укажите при заказе прибора:

1. Модель, суффикс-коды и коды опций.
2. Диапазон и единицы калибровки
  - 1) Диапазон калибровки может быть задан с точностью до 5 знаков (без учета точки в десятичной дроби) для нижнего и верхнего значения диапазона в пределах от -32000 до 32000. При назначении обратного диапазона задайте значение нижнего предела диапазона (LRV) большим, чем значение верхнего предела диапазона (URV). При выборе режима выхода «извлечение кв. корня» LRV должен быть установлен на «0 (нуль)».
  - 2) Может быть выбрана только одна единица измерения из таблицы «Заводские установки».
3. Выберите «линейный» или «извлечение квадратного корня» для режима выхода и режима отображения на дисплее.  
Примечание: По умолчанию обеспечивается «линейный» режим.
4. Шкала на индикаторе и единицы измерения (только для датчика со встроенным индикатором)  
Укажите 0–100% для шкалы в % или «Шкалу и единицы измерения» для задания шкалы в технических единицах. Шкала может быть задана с точностью до 5 знаков (не учитывая точку в десятичной дроби) для нижнего и верхнего значения шкалы в диапазоне -32000 до 32000. Единица отображения состоит из 6 знаков, поэтому если длина заданной единицы измерения, включая ' / ', превысит 6 знаков, на устройстве отображения будут показаны только первые 6 знаков.
5. Номер тега (позиции) (если требуется)  
Для типа связи BRAIN не более 16 символов. Заданные символы будут записаны в память усилителя и выгравированы на шильдике. Для типа связи HART задайте тег для программного обеспечения (не более 8 символов), который должен быть записан в память усилителя и номер тега (не более 16 символов), которые отдельно следует выгравировать на шильдике.
6. Другие заводские установки конфигурации (если требуется).  
При задании кодов опций **СА** и **СВ** на заводе производятся дополнительные установки. Ниже приведены конфигурируемые элементы и установочные диапазоны.  
[СА: для связи HART]
  - 1) Описатель (не более 16 символов)
  - 2) Сообщение (не более 30 символов)
  - 3) Программное демпфирование в секундах (от 0 до 100)
 [СВ: для связи BRAIN]
  - 1) Программное демпфирование в секундах (от 0 до 100)
7. Температуру рабочей среды для выполнения компенсации нуля (если требуется).

**<Заводские установки>**

Номер тега	В соответствии с заказом.
Программное демпфирование *1	'2 с' или в соответствии с заказом.
Режим выхода	'Линейный', если в заказе не задано иначе.
Нижнее значение диапазона калибровки	В соответствии с заказом.
Верхнее значение диапазона калибровки	В соответствии с заказом.
Единицы измерения диапазона калибровки	Один из следующих вариантов: мм вод. ст., мм вод. ст. (68 °F), ммАq <sup>2</sup> , ммWG <sup>2</sup> , мм рт. ст., Па, ГПа <sup>2</sup> , кПа, МПа, мбар, бар, гс/см <sup>2</sup> , кгс/см <sup>2</sup> , дюймы вод. ст., дюймы вод. ст. (68 °F), дюймы рт. ст., футы вод. ст., футы вод. ст. (68 °F) или фунты на кв. дюйм (psi). (Необходимо выбрать только одну единицу).
Установка отображения	Назначенное в соответствии с заказом значение перепада давления. (% , или значение, масштабируемое пользователем). Режим отображения: 'Линейный' или 'Квадратный корень' также устанавливается в соответствии с заказом.
Диапазон отображения статического давления	'0÷25 МПа' для капсулы М и Н, абсолютное значение. Измерение производится на стороне низкого давления.

\*1: Для задания этих элементов на заводе следует выбрать код опции /СА или /СВ.

\*2: Не доступно для протокола типа HART.