

Калибратор давления CA700



Калибратор давления

CA700

Новый стандарт калибровки в полевых условиях

Бюллетень CA700-RU

www.yokogawa.com/ym

Высокая точность

Новый стандарт калибровки в полевых условиях

Стабильность



Высокое разрешение

CA700

CA700 разработан специально для калибровки датчиков дифференциального и избыточного давления. Этот высокоточный калибратор давления имеет чрезвычайно большое количество функций, широко используемых в настоящее время на технологических линиях предприятий для увеличения точности и расширения их функциональности. CA700 обладает наивысшей точностью и самым широким диапазоном среди аналогичных портативных приборов, что позволяет получить до сих пор недостижимую в полевых условиях точность калибровки.

Высокая

Точная калибровка

Прочность



Точная калибровка

■ Высокая точность и долговременная стабильность

- Наивысшая точность в классе компактных устройств
 - Основная погрешность: Давление (измерение) / 0.01% от показания
 - Ток/Напряжение (источник/измеритель) / 0.015% от показания

■ Широкий диапазон

- Самое высокое разрешение и самый широкий диапазон в классе переносных устройств
 - 0.001 кПа (в диапазоне до 200 кПа)

■ Поддержка пользователей

- Всесторонняя поддержка процесса калибровки в полевых условиях и технического обслуживания
 - Встроенные процедуры калибровки датчиков и реле давления
 - Возможность регистрации данных “как было”, “как стало” и частоты появления ошибок (%).

■ Использование в полевых условиях

- Надежный пыле- и влагозащищенный корпус по классу IP54 позволяет использовать прибор в жестких условиях окружающей среды.

■ Дополнительное оборудование

- Три модели высокопроизводительных ручных насосов для разных диапазонов давления.



Отличные характеристики и функции в компактном корпусе

■ Высокая точность и долговременная стабильность

Наибольшая точность в своем классе достигается благодаря использованию датчика с кремниевым резонатором

В CA700 использован датчик на основе кремниевого резонатора, благодаря которому компания Yokogawa смогла добиться самой высокой точности в классе переносных приборов: 0.01% от показания при измерении давления и 0.015% от показания при измерении тока и напряжения. Данный калибратор идеально подходит для проверки входного и выходного сигнала датчиков дифференциального и избыточного давления, так как он достоверно измеряет погрешность по входу и выходу, а также вычисляет частоту появления ошибок.

■ Широкий диапазон

Самое большое разрешение и диапазон в своем классе

CA700 обеспечивает разрешение 0.001 кПа (диапазон 200 кПа), что в 10 раз лучше обычных полевых калибраторов. Превосходная чувствительность датчика с кремниевым резонатором обеспечивает широчайший диапазон и позволяет вместо нескольких полевых калибраторов использовать только один единственный модели CA700.



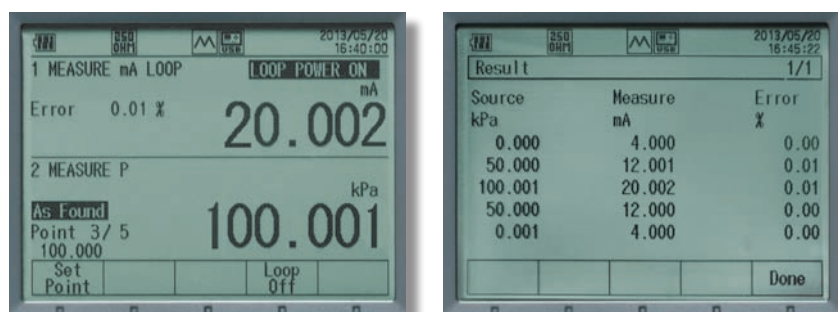
Кремниевый резонатор



■ Поддержка пользователей

Всесторонняя поддержка процедуры калибровки в полевых условиях и техническое обслуживание

Встроенные процедуры калибровки датчиков дифференциального и избыточного давления позволяют выполнять обычную калибровку по 5-ти точкам с шагом 50 процентов вверх и вниз, а также калибровку по 9-ти точкам с шагом 25 процентов вверх и вниз с помощью одного прибора. Процесс калибровки можно ускорить, следуя инструкциям на экране, что позволяет увеличить эффективность работ вне лаборатории. Данные измерений автоматически записываются регистратором, поэтому их можно сохранить на внешнем USB носителе или передать к ПК в виде текстовых данных по кабелю USB. На мониторе ПК можно отобразить значения входа и выхода, частоту появления ошибок, дату и время, а также процесс прохождения калибровки или сбоя процесса калибровки.



■ Использование в полевых условиях

Влаго- и пылезащищенный по классу IP54 корпус позволяет использовать калибратор в жестких условиях окружающей среды

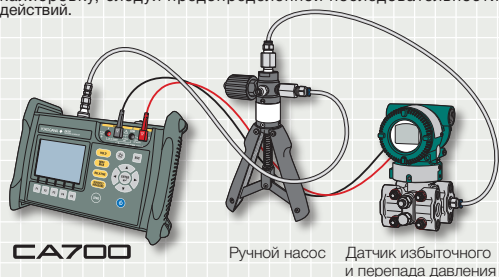
Калибровка датчиков давления обычно выполняется в жестких условиях окружающей среды при наличии большого количества трубопроводов и ограждений или в зонах с повышенной влажностью. CA700 имеет прочный корпус, спроектированный в соответствии с влаго- и пылезащитой по классу IP54. К калибратору можно прикрепить наплечный ремень, чтобы облегчить его переноску в полевых условиях. Диапазон использования данного прибора расширяется благодаря легко читаемому ЖКД и поворотной подставке, допускающей работу на солнце, что позволяет пользоваться калибратором не только в помещении лаборатории, но и в полевых условиях.



Поддержка различных применений

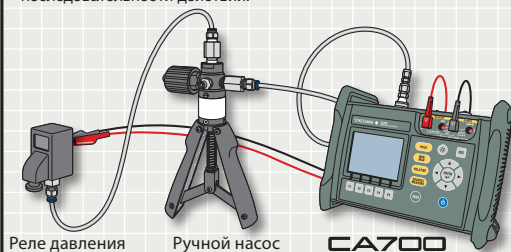
■ Калибровка датчиков дифф./избыточного давления в полевых условиях

Калибровка датчиков давления требуется для точного измерения входного и выходного сигнала и вычисления частоты появления ошибок. Модель CA700 обеспечивает надежную калибровку за счет функции точного измерения входных и выходных значений давления и тока. Кроме того, встроенные процедуры калибровки позволяют пользователям выполнять определенного вида калибровку, следуя предопределенной последовательности действий.



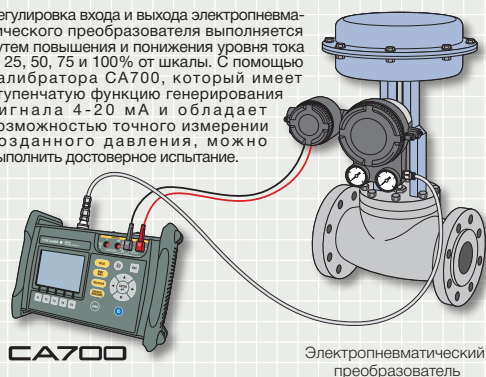
■ Проверка реле давления

При проверке реле давления измеряется давление в момент размыкания и замыкания контакта и сопротивление в момент замыкания контакта зоны нечувствительности. Процедура проверки является встроенной, что позволяет пользователям проводить испытание, следуя предопределенной последовательности действий.



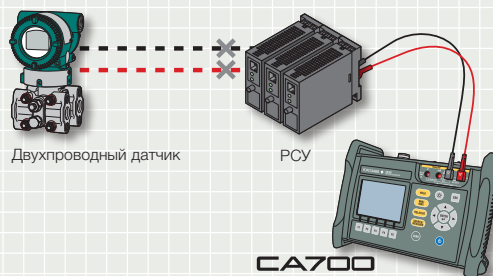
■ Проверка и регулировка В/В электропневматического преобразователя

Регулировка входа и выхода электропневматического преобразователя выполняется путем повышения и понижения уровня тока 0, 25, 50, 75 и 100% от шкалы. С помощью калибратора CA700, который имеет ступенчатую функцию генерирования сигнала 4-20 мА и обладает возможностью точного измерения созданного давления, можно выполнить достоверное испытание.



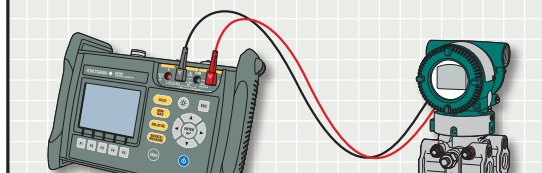
■ Имитация 20 мА (имитатор двухпроводного датчика)

Модель CA700 также может использоваться в качестве имитатора датчика для выполнения тестирования контура. Он может получать (режим SINK) заданный ток от внешнего источника напряжения КИПиА (например, РСУ или ПЛК). Ток 4-20 мА можно получить с точностью 0.015% от показания.



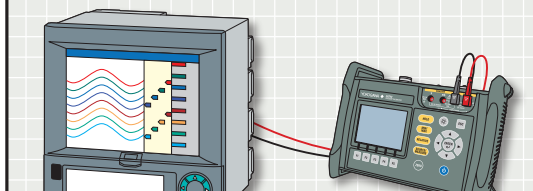
■ Проверка контура двухпроводного датчика

Сигналы постоянного тока (мА) можно измерить путем подачи напряжения 24 В от источника питания постоянного тока. Измерение сигнала постоянного тока (мА) и проверку нулевой точки можно выполнить с точностью 0.015% от показания. В данном калибраторе имеется резистор сопротивлением 250 Ом для коммуникации по протоколам HART и BRAIN, поэтому нет необходимости подключать внешнее сопротивление при соединении с переносным терминалом.



■ Проверка ввода команд и регулировка регистраторов / контроллеров

Проверка контура КИПиА и проверка функционирования/команды может выполняться путем подачи сигналов постоянного тока 1-5 В / 4-20 мА с точностью 0.015% от показания. Кроме того, можно выбрать две сетки сигналов развертки - с линейным и ступенчатым законом изменения частоты (можно задать время развертки 15, 30, 45 и 60 с).





Три модели высокопроизводительных ручных насосов



Ручной насос низкого давления **91051**

- Сверхкомпактный ручной насос
- Диапазон создаваемого давления: от -83 до 700 кПа
- Отлично подходит для регулировки давления в низком диапазоне
- Плавное повышение давления с минимальными внутренними утечками
- Имеется сетчатый фильтр, предотвращающий попадание грязи в насос



Пневматический ручной насос **91056**

- Высокоэффективный небольшой ручной насос с широким диапазоном создаваемого давления.
- Диапазон создаваемого давления: от -83 до 4000 кПа
- Выбор диапазона создаваемого давления от низкого до среднего уровня
- Точную регулировку и уменьшение давления можно выполнить одной рукой
- Плавное повышение давления с минимальными потерями
- Имеется сетчатый фильтр, предотвращающий попадание грязи в насос



Гидравлический ручной насос **91061**

- Высокоэффективный ручной насос, способный создавать давление до 70 МПа
- Диапазон создаваемого давления: от 0 до 70 МПа
- Удобно держать рукой для создания высоких значений давления
- Плавное повышение давления с минимальными потерями
- Имеется сетчатый фильтр, предотвращающий попадание грязи в насос

■ Основные технические характеристики (измерительный модуль) 23°C±3°C

Измерение давления

Модель	CA700-E-01	CA700-E-02	CA700-E-03
Тип давления	Избыточное		
Диапазон измерения	Положительное давление: От 0 до 200 кПа Отрицательное давление: От -80 до 0 кПа	Положительное давление: От 0 до 1000 кПа Отрицательное давление: От -80 до 0 кПа	Положительное давление: От 0 до 3500 кПа Отрицательное давление: От -80 до 0 кПа
Отображ. диапазон	До 240 кПа	До 120 кПа	До 420 кПа
Разреше	0,001 кПа	0,01 кПа	0,01 кПа
Точность измерения ^{*1 *2} (6 месяцев после калибровки) (протестировано после калибровки нуля)	Положительное давление от 20 до 200 кПа: (0.01% от показания + 0.003 кПа) От 0 до 20 кПа: ±0.005 кПа	Положительное давление: ±(0.01% от показания + 0.04 кПа)	Положит. давление: ±(0.01% от показания + 0.15 кПа)
	Отрицат. давление : ±(0.2% от показания + 0.080 кПа)	Отрицат. давление: ±(0.2% от показания + 0.08 кПа)	Отрицат. давление: ±(0.2% от показания + 0.08 кПа)
Точность измерения ^{*1 *2} (1 год после калибровки) (протестировано после калибровки нуля)	Положит. давление: От 20 до 200 кПа: ±(0.01% от показания + 0.010 кПа) От 0 до 20 кПа: ±0.012 кПа	Положительное давление: ±(0.01% от показания + 0.08 кПа)	Положительное давление: ±(0.01% от показания + 0.30 кПа)
	Отрицат. давление: ±(0.2% от показания + 0.090 кПа)	Отрицат. давление: ±(0.2% от показания + 0.09 кПа)	Отрицат. давление: ±(0.2% от показания + 0.09 кПа)
Время отклика ^{*3}	Не более 2.5 с		
Давление на входе	От 2.7 кПа абс. до 500 кПа избыт.	От 2.7 кПа абс. до 3000 кПа избыт.	От 2.7 кПа абс. до 4500 кПа избыт.
Внутренний объем	Приблизительно 6 см ³		
Температурный коэф-т ^{*4}	Не более ±(0.001% от показания + 0.001% от полной шкалы)/°C		
Влияние позиционирования	Дрейф нулевой точки не более ±0.3 кПа		
Измеряемая среда	Газ и жидкость (некоррозионные, негорючие, взрывобезопасные и нетоксичные среды)		
Температура измеряемой среды ^{*5}	От -10 до 50°C		
Сенсор давления	Сенсор с кремниевым резонатором		
Элемент сенсора давления	Мембрана		
Единицы измерения давления	кПа и др. единицы (Па, ГПа, МПа, мбар, бар, атм, мм рт. ст., дюймы рт. ст., гс/см ² , кгс/см ² , мм вод. ст. @4°C, мм вод. ст. @20°C, футы вод. ст. @4°C, футы вод. ст. @20°C, дюймы вод. ст. @4°C, дюймы вод. ст. @20°C, торр, ф/кв. дюйм)		
Входной порт	Rc 1/4 или 1/4 NPT внутренняя резьба (на выбор)		
Материалы конструкции	Мембрана: Hastelloy C276, входной порт: SUS316		

Измерение постоянного тока

Диапазон	Разрешение	Диапазон измерения	Точность измерения (в течение 1 года)	Примечание
20 мА	1 мкА	От 0 до ±20 мА	0.015% от показания + 3 мкА	Входное сопротивление: не более 10 Ом. Макс. отображаемая величина 1.2 от диапазона.
100 мА	10 мкА	От 0 до ±10 мА	0.015% от показания + 30 мкА	

Измерение напряжения постоянного тока

Диапазон	Разрешение	Диапазон измерения	Точность измерения (в течение 1 года)	Примечание
5 В	0.1 мВ	От 0 до ±50 В	0.015% от показания + 0.5 мВ	Входное сопротивление: приблизительно 1 МОм. Макс. отображаемая величина 1.1 от диапазона.
50 В	1 мВ	От 0 до ±50 В	0.015% от показания + 5 мВ	

Источник электропитания токовой петли 24 В

Напряжение питания	Примечание
24 В ± 1 В	Ток нагрузки 24 мА при отключенном резисторе
24 В ± 6 В	Ток нагрузки 20 мА при подключенном резисторе

■ Основные технические характеристики (генерирующий модуль) 23°C±3°C

Источник постоянного тока

Диапазон	Разрешение	Диапазон источника	Точность измерения (в течение 1 года)	Примечание (при отключенном резисторе)
20 мА	1 мкА	От 0 до 20 мА	0.015% от уставки + 3 мкА	Напряжение: 24 В. Макс. уставка 1.2 от диапазона.
20 мА ИМИТАТОР	1 мкА	От 0 до 20 мА		Внеш. ист. питания: от 5 до 28 В. Макс. уставка 1.2 от диапазона.

Источник напряжения постоянного тока

Диапазон	Разрешение	Диапазон источника	Точность измерения (в течение 1 года)	Примечание
5 В	0.1 мВ	От 0 до 50 В	0.015% от уставки + 0.5 мВ	Сопротивление нагр.: не менее 5 Ом . Макс. уставка 1.1 от диапазона.

■ Общие технические характеристики измерительного модуля

- Коэффициент ослабления синфазного сигнала (CMRR): прибл. 120 дБ (50/60 Гц)
- Коэффициент подавления помех от сети питания (NMRR): прибл. 60 дБ (50/60 Гц)
- Максимальный входной измеряемый сигнал:
Напряжение 50 В пост. тока
Ток 120 мА
- Защита входа по току: РТС защита
- Напряжение между измерительным устройством и землей: 50 В (пиковое значение)

■ Общие технические характеристики генерирующего модуля

- Параметры нагрузки генерирующего устройства:
 $C \leq 0.1 \text{ мкФ}$
 $L \leq 10 \text{ мГ}$
- Ограничитель напряжения генерирующего устройства: прибл. 36 В
- Ограничитель тока генерирующего устройства: прибл. 36 мА
- Напряжение между генерирующим устройством и землей: 42 В (пиковое значение)
- Функция развертки: Ступенчатая/Линейная

*1: Условия калибровки нулевой точки: При атмосферном давлении

*2: Без учета погрешности эталонов давления Yokogawa

*3: Условия измерения времени срабатывания:

Время срабатывания определяется как время, необходимое для того, чтобы показание установилось в пределах ±1% от полной шкалы с момента, когда избыточное давление, равное значению полной шкалы, опустится до атмосферного (при отсутствии входной нагрузки)

*4: Полная шкала для каждой модели

CA700-E-01: Избыточное давление 200 кПа и отрицат.давление 80 кПа

CA700-E-02: Избыточное давление 1000 кПа и отрицат.давление 80 кПа

CA700-E-03: Избыточное давление 3500 кПа и отрицат.давление 80 кПа

*5: Температура жидкости от 5 до 50°C



Технические характеристики

Дисплей	Матричный ЖКИ (320x240 точек)
Подсветка	Светодиодная
Время обновления дисплея	Приблизительно 3 раза/с
Время выхода на режим	Приблизительно 5 минут
Источник питания	Шесть щелочных батарей размера AA
Срок службы батарей	Приблизительно 35 часов при измерении тока с отключенным 24 В ист. питания и приблизит. 10 часов с включенным 24 В ист. питания
Автовывключение	Приблизительно 60 минут (функция может быть отключена)
Сопротивление изоляции	Не менее 100 МОм (500 В пост. тока) между входными клеммами и корпусом и между входным портом и корпусом
Напряжение пробоя	500 В перем. тока в течение 1 минуты между входными клеммами и корпусом и между входным портом и корпусом
Герметичность	Пыле- и водонепроницаемость в соответствии с IP54
Габаритные размеры	Приблизительно 264 (Ш) x 188 (В) x 96 (Г) мм, без выступов
Масса	Приблизительно 2 кг (включая батареи)
Стандарты соответствия	Безопасность: EN61010-1, EN61010-2-030, чистота по классу 2, категория измерений 0 (другие)
	ЭМС: EN61326-1 Класс А, EN55011 Класс А Группа 1
Рабочая темп./уровень влажности	От -10 до 50°C и от 20 до 80% отн. влажности (без конденсации)
Темп. хранения/уровень влажности	От -20 до 60°C и от 20 до 80% отн. влажности (без конденсации)
Интерфейсы	На выбор: Внешний накопитель USB А, коммуникационное устройство USB mini-B и обычный внешний накопитель
Внешний сенсор	Специальный внешний сенсор может подключаться через разъем
Дополнительное оборудование*	Провода красного и черного цвета длиной 1.7 м с зажимами типа "крокодил" для подключения ген. и изм. модулей, 6 щелочных батарей типа AA, R1 1/4" – 1/8" NPT внутр. резьба x 1, ферритовые кольца x 2, R 1/4" – 1/4" NPT внутр. резьба x 1, сумка с принадлежностями, рук-во пользователя (CD), рук-во по запуску, наплечный ремень

* Тип прилагаемого переходника зависит от суффикс-кода (-P1 и -P2). Более подробная информация приведена в разделе "Вспомогательное оборудование CA700" на следующей странице.

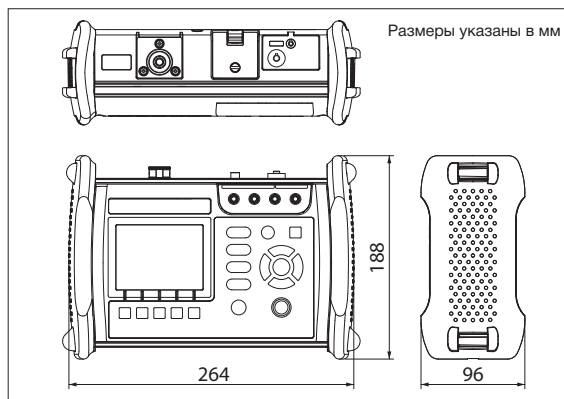
Число записей данных

Рабочее состояние		Число сохраняемых записей результатов	Число сохраняемых файлов
Измерение / Источник	Save	2000	45
	Logging	2000	45
Испытание на герметичность		2000	45
Калибровка датчика (калибровка по 5 точкам)	As Found	9	250
	As Left	9	250
Калибровка реле давления	As Found	1	250
	As Left	1	250

* Максимальное число файлов равно 250.

* Максимальный объем данных приблизительно 3.5 МБ

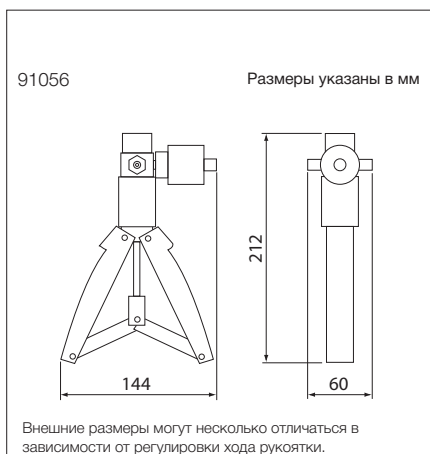
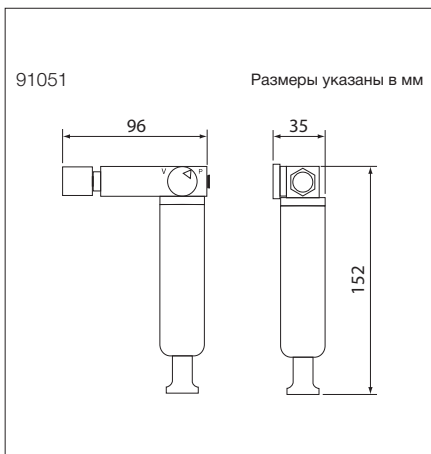
CA700 Габаритные размеры



Технические характеристики ручных насосов

Тип насоса	Модель	Диапазон давления	МРД (макс. рабочее давление)	Соединительный порт	Рабочая среда
Ручной насос (низкого давл.)	91051	От -83 до 700 кПа	1000 кПа	1/8" NPT внутренняя резьба	Воздух
Ручной насос (пневматич.)	91056	От -83 до 4000 кПа	5100 кПа	1/8" NPT внутр. резьба/1/4" NPT внутр. резьба	Воздух
Ручной насос (гидравлич.)	91061	От 0 до 70 МПа	70 МПа	1/4" NPT внутр. резьба/1/4" NPT внутр. резьба	Жидкость

Внешние размеры ручного насоса



■ Модель и суффикс-код

CA700

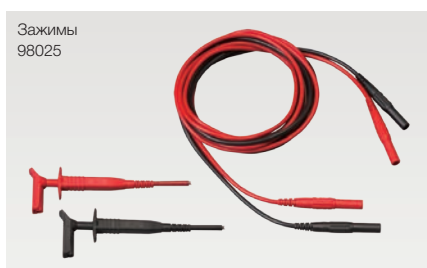
Наименование	Модель	Суффикс-код	
Калибратор давления	CA700	Общего применения	
		-E	Все страны, кроме Японии
		-01	Избыточное давление: 200 кПа
		-02	Избыточное давление: 1000 кПа
		-03	Избыточное давление: 3500 кПа
		-U1	Метрические единицы измерения ^{*1}
		-U2	Метрические и неметрические единицы измерения
	-P1	Rc 1/4" внутренняя резьба	
	-P2	1/4" NPT внутренняя резьба	

*1: Доступны только кПа, Па, ГПа, МПа, мбар, бар, атм.

Вспомогательное оборудование, поставляемое отдельно *2

Наименование	Модель	Описание
Сумка для переноски	93050	Сумка для калибратора, вспомогательного оборудования и периферийных устройств
Зажимы	98025	Комплект отдельно красных и черных зажимов (для проводов длиной 2 м)
Приспособление для очистки	91040	Для входного порта -P1 (R 1/4" внешняя резьба)
Приспособление для очистки	91041	для входного порта -P2 (1/4" NPT внешняя резьба)

*2: Это оборудование не входит в комплект калибратора CA700



Вспомогательное оборудование CA700 *3

Наименование	Модель	Описание
Переходник *4	91080	R 1/4" внеш. резьба на 1/8" NPT внутр. резьба (для -P1)
Переходник *4	91081	R 1/4" внеш. резьба на 1/4" NPT внутр. резьба (для -P1)
Переходник *5	91082	1/4" NPT внеш. среда на 1/8" NPT внутр. резьба (для -P2)
Провода для источника /измерителя	98064	Красный и черный соединительные провода длиной 1.7 м с зажимами
Сумка для доп. принадлежностей	B9108XA	Для соединительных проводов и переходников

*3: Входит в комплект калибратора CA700 в момент заказа.

*4: Входит в комплект при выборе суффикс-кода -P1.

*5: Входит в комплект при выборе суффикс-кода -P2.





■ Модель и суффикс-код

Комплекты ручных насосов*6

Наименование	Модель	Описание
Комплект ручного насоса (низкое давл.)	91050	Ручной насос (91051), комплект переходников (91052), футляр (93052)
Комплект ручного насоса (пневматич.)	91055	Ручной насос (91056), комплект переходников (91057), футляр (93053)
Комплект ручного насоса (гидравлич.)	91060	Ручной насос (91061), комплект переходников (91062), футляр (93053)

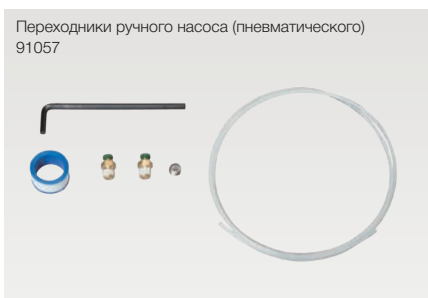
*6: Данные доп. принадлежности не входят в комплект калибратора CA700 в момент заказа.



Вспомогательное оборудование к комплекту ручного насоса *7

Наименование	Модель	Описание
Комплект ручного насоса (низкого давл.)	91051	Ручной насос: От -83 до 700 кПа (диапазон создаваемого давления)
Комплект ручного насоса (пневматич.)	91056	Ручной насос: От -83 до 4000 кПа (диапазон создаваемого давления)
Комплект ручного насоса (гидравлич.)	91061	Ручной насос: От 0 до 70 МПа (диапазон создаваемого давления)
Переходник ручного насоса (низкого давл.)	91052	Комплект переходников для 91051 (быстросъемный адаптер, адаптер преобразователя давл., гибкий шланг, уплотнит. лента)
Переходник ручного насоса (пневматич.)	91057	Комплект переходников для 91056 (быстросъемный адаптер, заглушка, гибкий шланг, уплотнит. лента и шестигранный ключ)
Переходник ручного насоса (гидравлич.)	91062	Комплект переходников для 91061 (шланг выс. давл., быстросъемный адаптер, адаптер переходника, уплотнительная лента и шестигранный коуч)
Футляр ручного насоса (низкого давления)	93052	Футляр для 91051 (91051, 91052 и руководство по эксплуатации)
Футляр ручного насоса (пневматич./гидравлич.)	93053	Футляр для 91056/91061 (91056, 91057, 91061, 91062 и руководство по эксплуатации)

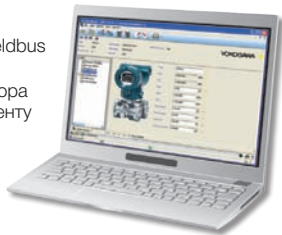
*7: Данное дополнительное оборудование входит в комплект ручного насоса (91050, 91055 и 91060) в момент заказа. Они также могут заказываться отдельно.



■ Сопутствующие изделия

Программный инструмент управления полевыми устройствами на базе ПК

- Поддержка разных производителей и протоколов BRAIN, FOUNDATION™, Fieldbus H1, HART®, PROFIBUS и ISA100.11a
- Автоматический сбор данных от прибора при подключении к прибору или сегменту (Segment Viewer)
- Легкий сбор данных и диагностика состояния прибора (Device Viewer)
- Классификация, упорядочение и фильтрация (History)
- Возможность задания нескольких параметров (Parameter Manager)



FieldMate

Универсальный мастер управления устройствами КИП

Переносной терминал для коммуникации по BRAIN

- Мониторинг и связь в режиме реального времени
- Легкое задание параметров и процедур преобразования с помощью интерактивных подсказок на английском языке
- Диагностика/обеспечение безопасности благодаря сообщениям об ошибках (функция самопроверки, защита с помощью кода от несанкционированного измерения уставок, сигнализация низкого напряжения батареи, автоматическое выключение питания)
- Распечатка на принтере номеров тегов и других параметров



**BRAIN терминал
BT200**

Высокая точность/все функции в одном калибраторе

- Двойной индикатор источника и измерения с точностью 0.02%
- Несколько режимов источников и измерений: В пост.тока, мА пост.тока, Ω, термомпара, терморезистор, Гц и ИМПУЛЬС
- Питание контура 24 В и измерение одновременно
- Функции нагрузки по току для имитации датчика
- Возможность выбора разных функций развертки (ступенчатая, линейная, программируемая и качания)
- Имеются три варианта источников питания (батареи типа AA, адаптер переменного тока [поставляется отдельно] и батареи NiMH [поставляются отдельно])



**Портативный калибратор
CA150**

Наиболее популярная недорогая модель высокого качества

- Недорогой компактный и легкий калибратор с высокими техническими характеристиками
- Источник и измерение: В пост. тока, мА пост.тока, Ω, термомпара, терморезистор, Гц и ИМПУЛЬС
- Работает аналогично цифровому универсальному электроизмерительному прибору с поворотным переключателем



**Портативный калибратор
CA71**

Токовые клещи 4-20 мА

- Измерение рабочего сигнала без разрыва контура
- Точность 0,2% + 5 значащих цифр, разрешение 0,01 мА
- Одновременное отображение на индикаторе измеряемого значения и шкалы в процентах (%)
- Светодиодная подсветка, необходимая для проведения измерений в темноте
- Максимальный диаметр обхвата сигнального провода до 6 мм



**Токовые клещи
CL420**

Надежный цифровой универсальный электроизмерительный прибор с источником питания контура и выходом 4-20 мА

- Питание контура 24 В и измерение одновременно
- Встроенный резистор (250 Ом) для коммуникации по протоколам HART и BRAIN с возможностью выбора.
- Функция имитации датчика (нагрузка по току)
- Возможность выбора ступенчатой, автоступенчатой и линейной функции развертки.
- Функция универсального электроизмерительного прибора с 6000 отсчетов
- Безопасная конструкция в соответствии с CATIV600V и CATIII1000V стандарта EN61010-1



**Промышленный мультиметр
CA450**

⚠️ ПРИМЕЧАНИЕ

- Для обеспечения надежной и безопасной работы перед началом использования изделия внимательно изучите руководство по эксплуатации.

Yokogawa Meters & Instruments Corporation

Адрес нашего веб-сайта:
<http://www.yokogawa.com/yml>

vigilantplant.®

Верный путь к совершенству производства



"VigilantPlant / Завод будущего" - это принцип автоматизации для безопасного, надежного и выгодного управления заводом. Цель VigilantPlant - достижение и поддержание непрерывного состояния превосходной управляемости, при которой персонал завода является бдительным и внимательным, получает всю необходимую информацию и готов активно действовать для оптимизации производительности завода и процветания бизнеса.

YOKOGAWA METERS & INSTRUMENTS CORPORATION
Международный коммерческий отдел

Tachihai Bld. No.2, 6-1-3 Sakaecho, Tachikawa-shi, Tokyo, 190-8586 Japan
Тел.: +81-42-534-1413 Факс: +81-42-534-1438

YOKOGAWA CORPORATION OF AMERICA (U.S.A.)
YOKOGAWA EUROPE B. V. (THE NETHERLANDS)
YOKOGAWA ENGINEERING ASIA PTE. LTD. (SINGAPORE)
YOKOGAWA AMERICA DO SUL LTDA (BRAZIL)
YOKOGAWA ELECTRIC KOREA CO., LTD. (KOREA)
YOKOGAWA AUSTRALIA PTY. LTD. (AUSTRALIA)
YOKOGAWA INDIA LTD. (INDIA)
YOKOGAWA SHANGHAI TRADING CO., LTD. (CHINA)
YOKOGAWA MIDDLE EAST B. S. C.(C) (BAHRAIN)
ООО «ЙОКОГАВА ЭЛЕКТРИК СНГ»

Phone: +1-770-253-7000
Phone: +31-88-4641000
Phone: +65-6241-9933
Phone: +55-11-5681-2400
Phone: +82-2-2628-3810
Phone: +61-2-8870-1100
Phone: +91-80-4158-6000
Phone: +86-21-6239-6363
Phone: +973-17-358100
Телефон: +7-495-737-7868

Facsimile: +1-770-254-0928
Facsimile: +31-88-4641111
Facsimile: +65-6241-2606
Facsimile: +55-11-5681-4434
Facsimile: +82-2-2628-3899
Facsimile: +61-2-8870-1111
Facsimile: +91-80-2852-1441
Facsimile: +86-21-6880-4987
Facsimile: +973-17-336100
Факс: +7-495-737-7869

Представительство:

Изменяется без предварительного уведомления.
Все права защищены. Авторское право © 2013, Yokogawa Meters & Instruments Corporation.

[Изд.: 01/б]

Отпечатано в России: 2013(В)/3,000(KP)

YOKOGAWA